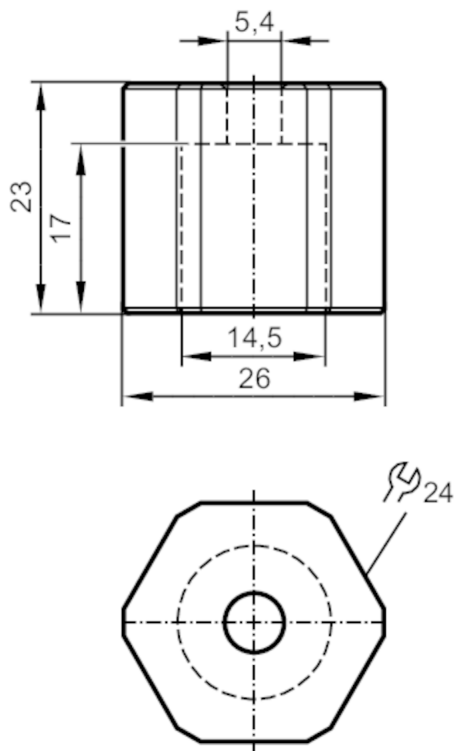


E30494



Adapter montażowy

ADAPT VIB M16-R-1/4"-F



Aplikacja

Aplikacja	Akceoria do systemów do monitorowania i diagnostyki drgań - Adaptery montażowe
Montaż	1/4" / 28 UNF

Dane mechaniczne

Waga [g]	95,3
Materiał	stal nierdzewna (1.4404 / 316L); X2CrNiMo17-12-2; EN_10088
Podłączenie czujnika	M16 x 1,5 Gwint wewnętrzny

Uwagi

Sztuk w opakowaniu	1 szt.
--------------------	--------