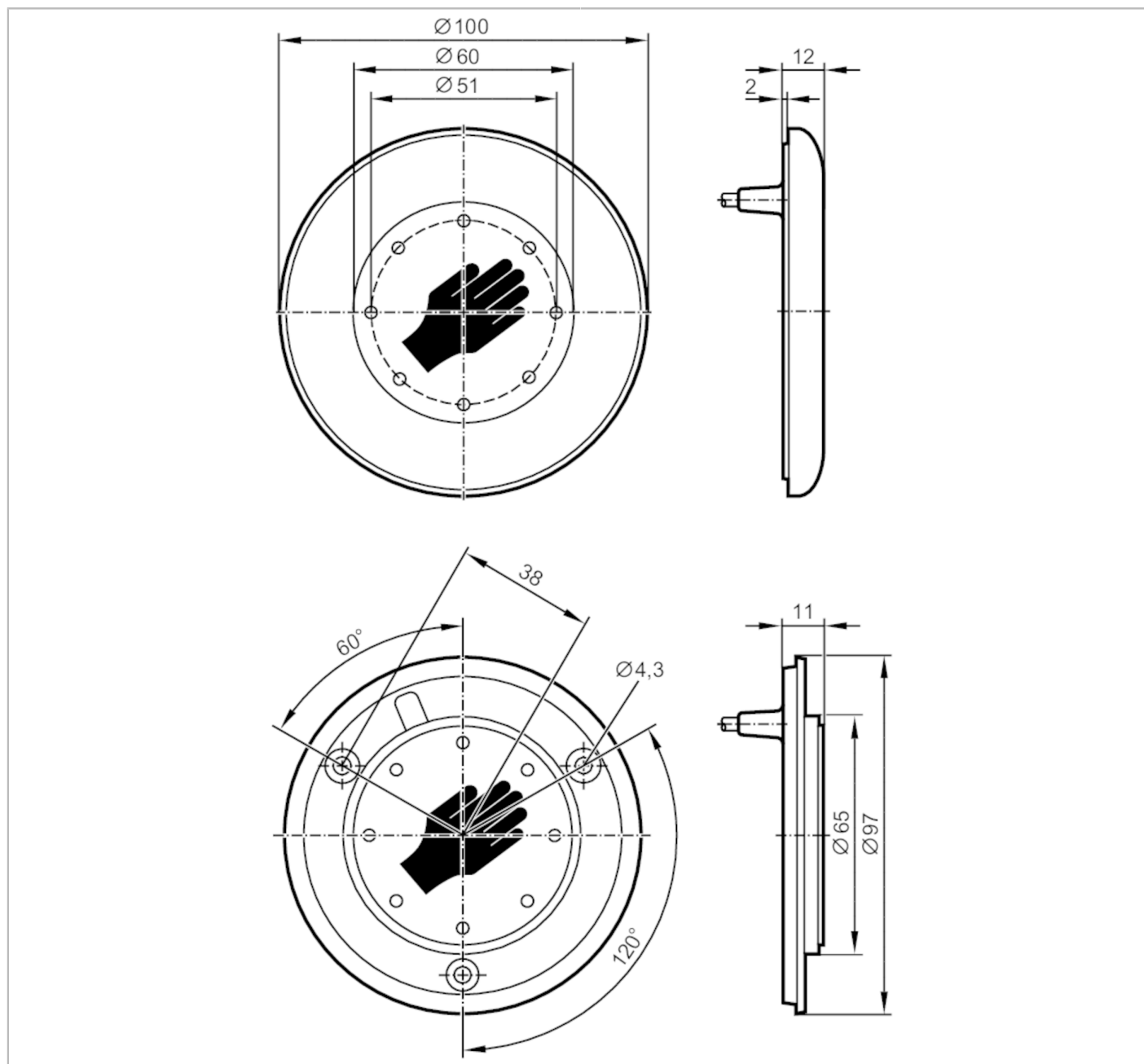


# KT5005



## Pojemnościowy czujnik dotykowy

KTRSHMK-RBPKG/AM/2M



### Cechy produktu

Wykonanie elektryczne	PNP
Funkcja wyjścia	normalnie otwarte
Wymiary [mm]	Ø 100 / L = 11

### Aplikacja

Zasada działania	statyczne
------------------	-----------

### Dane elektryczne

Napięcie zasilania [V]	12...30 DC
Pobór prądu [mA]	30
Klasa ochrony	III

# KT5005



## Pojemnościowy czujnik dotykowy

KTRSHMK-RBPKG/AM/2M

Zabezpieczenie przed odwrotną polaryzacją		tak
Maks. czas rozruchu	[ms]	500

### Wyjścia

Wykonanie elektryczne		PNP
Funkcja wyjścia		normalnie otwarte
Prąd obciążenia wyjścia przełączającego DC	[mA]	200
Zabezpieczenie przed zwarcie		tak
Zabezpieczenie przed przeciążeniem		tak

### Czasy reakcji

Czas odpowiedzi	[ms]	35
-----------------	------	----

### Warunki pracy

Temperatura otoczenia	[°C]	-40...85
Ochrona		IP 67; IP 69K; (od czola)

### Testy / dopuszczenia

MTTF	[lata]	394
------	--------	-----

### Dane mechaniczne

Waga	[g]	158,5
Wymiary	[mm]	Ø 100 / L = 11
Materiał		powierzchnia aktywna: PA Grilamid TR 90UV przezroczysty; obudowa: PC/ABS czarny; Kolorowy pierścień: PC/ABS kolor zielony

### Wyświetlacze / elementy robocze

Wyświetlacz	Stan wyjścia	8 x LED, kolor czerwony
	działanie	8 x LED, kolor zielony

### Akcesoria

Akcesoria (opcjonalne)		Pierścienie zewnętrzne w różnych kolorach
------------------------	--	---

### Uwagi

Sztuk w opakowaniu		1 szt.
--------------------	--	--------

# KT5005



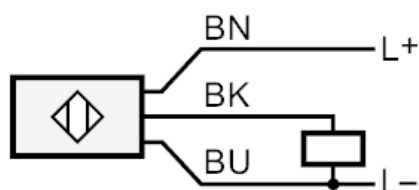
## Pojemnościowy czujnik dotykowy

KTRSHMK-RBPKG/AM/2M

### Połączenie elektryczne

Przewód: 2 m, PUR

### Podłączenie



1	brązowy
3	niebieski
4	czarny