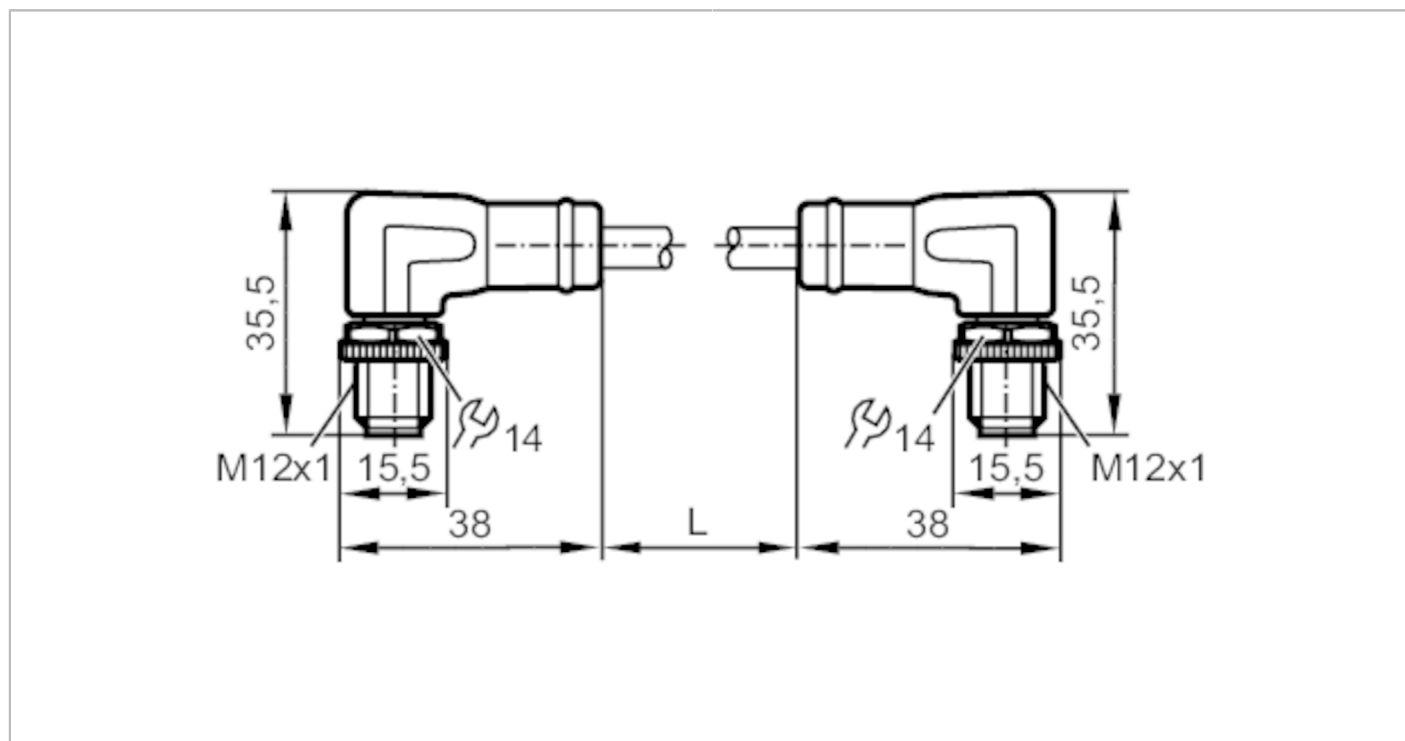


EVC923



Przewód łączeniowy

VSTAN040MSS0020K04STAN040MSS



Aplikacja	
Konstrukcja	bezsilikonowy; Bezhalogenu; styki połączone; kabel ekranowany; możliwość stosowania z łańcuchami kablowymi
Wykonanie	Kabel Ethernet, Kodowanie D
Aplikacja	Industrial Ethernet; CAT5/CAT5e; 100 Mbit/s; Zastosowania w automatyce przemysłowej
Bezsilikonowy	tak
Dane elektryczne	
Napięcie zasilania [V]	30 AC / 60 DC
Klasa ochrony	III
Maks. całkowity prąd obciążenia [A]	4
Warunki pracy	
Temperatura otoczenia [°C]	-25...90
Temperatura w czasie pracy [°C]	-25...90
Ochrona	IP 65; IP 67



Przewód łączeniowy

VSTAN040MSS0020K04STAN040MSS

Dane mechaniczne									
Waga [g]	1255,2								
Odlewany materiał obudowy	TPU								
Materiał nakrętki	mosiądz, niklowany								
Możliwość stosowania z łańcuchami kablowymi	tak								
Możliwość stosowania z łańcuchami kablowymi	<table border="1"> <tr> <td>Promień zgięcia przy zastosowaniu łańcucha kablowego</td> <td>min. 10 x średnica kabla</td> </tr> <tr> <td>Prędkość przesuwu</td> <td>max. 3,3 m/s dla długości poziomej drogi przesuwu 5 m i max. przyspieszenia 5 m/s²</td> </tr> <tr> <td>Cykle zginania</td> <td>> 3 Mio.</td> </tr> <tr> <td>Odształcenie przy skręcaniu</td> <td>± 180 °/m</td> </tr> </table>	Promień zgięcia przy zastosowaniu łańcucha kablowego	min. 10 x średnica kabla	Prędkość przesuwu	max. 3,3 m/s dla długości poziomej drogi przesuwu 5 m i max. przyspieszenia 5 m/s ²	Cykle zginania	> 3 Mio.	Odształcenie przy skręcaniu	± 180 °/m
Promień zgięcia przy zastosowaniu łańcucha kablowego	min. 10 x średnica kabla								
Prędkość przesuwu	max. 3,3 m/s dla długości poziomej drogi przesuwu 5 m i max. przyspieszenia 5 m/s ²								
Cykle zginania	> 3 Mio.								
Odształcenie przy skręcaniu	± 180 °/m								

Uwagi	
Sztuk w opakowaniu	1 szt.

Połączenie elektryczne - wtyk

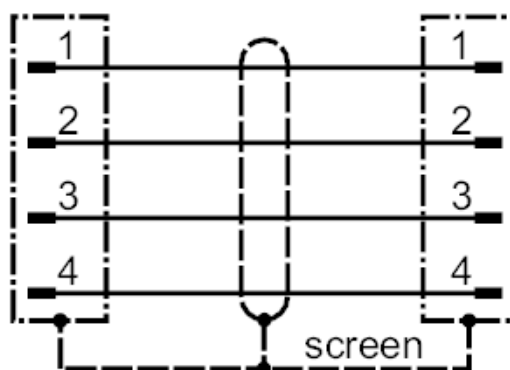
Konektor: 1 x M12, kątowy; kodowanie: D; Materiał obudowy: TPU, czarny; Nakrętka: mosiądz, niklowany; Styki: połączane; Moment dokręcający: 0,6...1,2 Nm; Ekranowany przewód łączeniowy: ekran podłączony



Połączenie elektryczne

Przewód: 20 m, PUR, Bezhalogenu, kolor zielony, Ø 6,5 mm, ekranowany; PROFINET Type C; 4 x 0,34 mm² (7 x Ø 0,25 mm)

Podłączenie



Połączenie elektryczne - wtyk

Konektor: 1 x M12, kątowy; kodowanie: D; Materiał obudowy: TPU, czarny; Nakrętka: mosiądz, niklowany; Styki: połączane; Moment dokręcający: 0,6...1,2 Nm; Ekranowany przewód łączeniowy: ekran podłączony

EVC923



Przewód łączeniowy

VSTAN040MSS0020K04STAN040MSS

