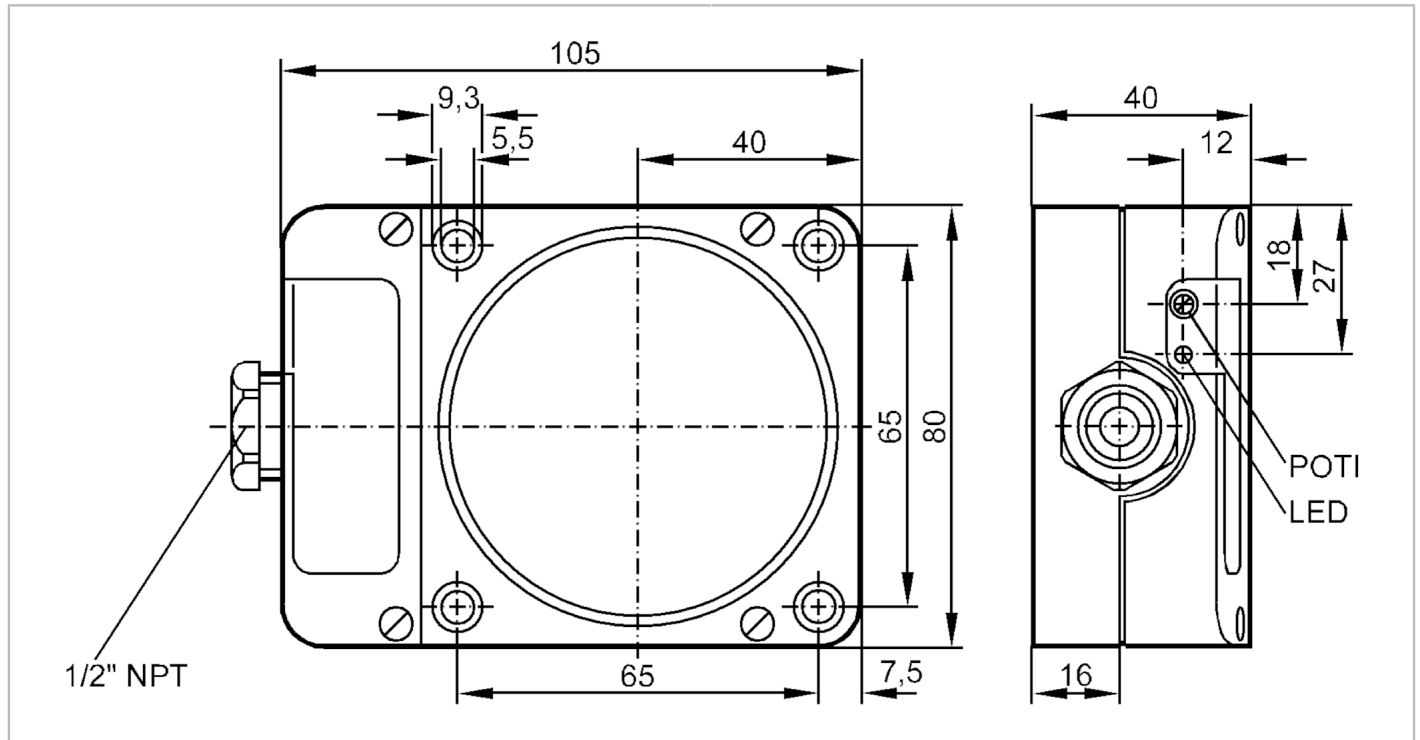




Czujnik pojemnościowy

KDE2060-FBOA/NI/NPT RT



Cechy produktu

Funkcja wyjścia	normalnie otwarte / zamknięte; (wybieralne)
Strefa działania [mm]	60
Obudowa	prostokątna

Dane elektryczne

Napięcie zasilania [V]	20...250 AC/DC
Klasa ochrony	II
Zabezpieczenie przed odwrotną polaryzacją	nie

Wyjścia

Funkcja wyjścia	normalnie otwarte / zamknięte; (wybieralne)
Maks. spadek napięcia wyjścia przełączającego DC [V]	8
Maks. spadek napięcia wyjścia przełączającego AC [V]	10
Minimalny prąd obciążenia [mA]	5
Maks. prąd upływu [mA]	2,5 (250 V AC) / 1,7 (110 V AC) / 1,3 (24 V DC)
Prąd obciążenia wyjścia przełączającego AC [mA]	200; (dla aplikacji spełniających UL: 250 / 100 DC)
Prąd obciążenia wyjścia przełączającego DC [mA]	200; (dla aplikacji spełniających UL: 250 AC / 100 DC)
Szczytowy prąd obciążenia wyjścia przełączającego [mA]	1500; (20 ms / 0,5 Hz)
Częstotliwość przełączania AC [Hz]	10

KD0024



Czujnik pojemnościowy

KDE2060-FBOA/NI/NPT RT

Częstotliwość przełączania DC [Hz]	10	
Zabezpieczenie przed zwarciami	nie	
Zabezpieczenie przed przeciążeniami	nie	
Strefa działania		
Strefa działania [mm]	60	
Regulowany zasięg działania	tak	
Ustawienia fabryczne zasięgu działania [mm]	60	
Realny zasięg działania Sr [mm]	60 ± 10 %	
Gwarantowany zasięg działania [mm]	0...48,6	
Dokładność / odchylenie		
Współczynnik korekcji	szkło: 0,4 / woda: 1 / ceramika: 0,2 / PVC: 0,2	
Histeresa [% z Sr]	1...15	
Dryft punktu przełączania [% z Sr]	-15...15	
Warunki pracy		
Temperatura otoczenia [°C]	-25...80	
Ochrona	IP 65	
Testy / dopuszczenia		
EMC	EN 60947-5-2	
MTTF [lata]	409	
Dane mechaniczne		
Waga [g]	307,5	
Obudowa	prostokątnościan	
Montaż	montaż niezabudowany	
Materiał	PPE modyfikowany	
Wyświetlacze / elementy robocze		
Wyświetlacz	Stan wyjścia	1 x LED, kolor czerwony
Połączenie elektryczne		
Wymagana ochrona	bezpiecznik miniaturowy wg IEC60127-2 karta 1; ≤ 2 A; szybki	
Akcesoria		
Dostarczane elementy	podkładki sprężyste: 4 śruby cylindryczne: 4	
Uwagi		
Uwagi	Zalecenie: Po wystąpieniu zwarcia należy sprawdzić, czy urządzenie działa prawidłowo.	
Sztuk w opakowaniu	1 szt.	

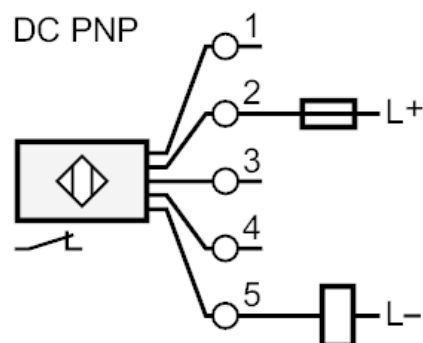
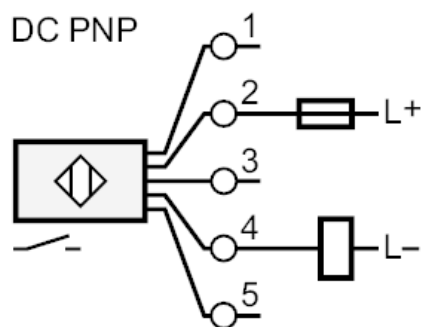
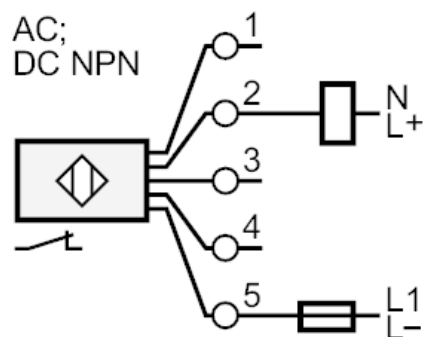
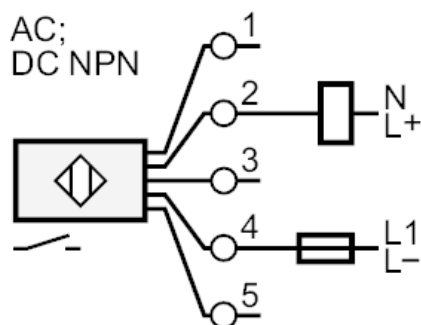
Czujnik pojemnościowy

KDE2060-FBOA/NI/NPT RT

Połączenie elektryczne

zaciski: ...2,5 mm²; Osłona przewodu: Ø 7...13 mm

Podłączenie



Uwaga bezpiecznik miniaturowy wg IEC60127-2 karta 1 ≤ 2 A szybki