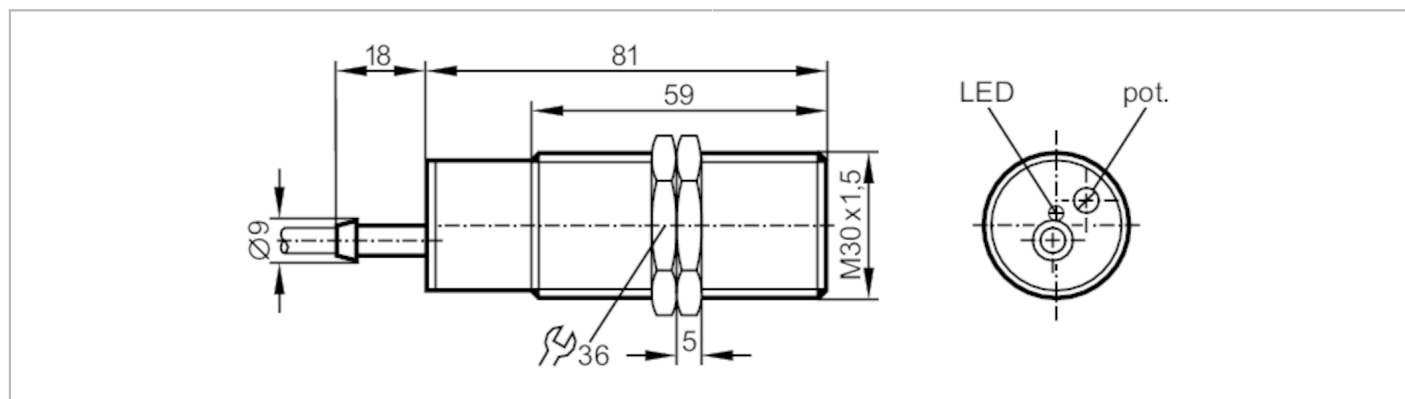




Czujnik pojemnościowy

KI-2015-ABOA/6M/NI



Cechy produktu

Funkcja wyjścia		normalnie otwarte
Strefa działania	[mm]	15
Obudowa		Obudowa gwintowana
Wymiary	[mm]	M30 x 1,5 / L = 81

Dane elektryczne

Napięcie zasilania	[V]	20...250 AC/DC
Klasa ochrony		II
Zabezpieczenie przed odwrotną polaryzacją		nie

Wyjścia

Funkcja wyjścia		normalnie otwarte
Maks. spadek napięcia wyjścia przełączającego DC	[V]	8
Maks. spadek napięcia wyjścia przełączającego AC	[V]	10
Minimalny prąd obciążenia	[mA]	5
Maks. prąd upływu	[mA]	2,5 (250 V AC) / 1,7 (110 V AC) / 1,5 (24 V DC)
Prąd obciążenia wyjścia przełączającego AC	[mA]	200; (dla aplikacji spełniających UL: 250 / 100 DC)
Prąd obciążenia wyjścia przełączającego DC	[mA]	200; (dla aplikacji spełniających UL: 250 AC / 100 DC)
Szczytowy prąd obciążenia wyjścia przełączającego	[mA]	1500; (20 ms / 0,5 Hz)
Częstotliwość przełączania AC	[Hz]	25
Częstotliwość przełączania DC	[Hz]	40
Zabezpieczenie przed zwarciami		nie
Zabezpieczenie przed przeciążeniem		nie

Strefa działania

Strefa działania	[mm]	15
Regulowany zasięg działania		tak
Ustawienia fabryczne zasięgu działania	[mm]	15
Realny zasięg działania Sr	[mm]	15 ± 10 %

KI0065



Czujnik pojemnościowy

KI-2015-ABOA/6M/NI

Gwarantowany zasięg działania	[mm]	0...12,1
-------------------------------	------	----------

Dokładność / odchylenie

Współczynnik korekcji		szkło: 0,4 / woda: 1 / ceramika: 0,2 / PVC: 0,2
Histeresa	[% z Sr]	1...15
Dryft punktu przełączania	[% z Sr]	-15...15

Warunki pracy

Temperatura otoczenia	[°C]	-25...70
Ochrona		IP 65
Zwiększona ochrona		tak; (Zwiększona odporność na zakłócenia o częstotliwościach radiowych)

Testy / dopuszczenia

EMC		EN 60947-5-2
MTTF	[lata]	489

Dane mechaniczne

Waga	[g]	359,9
Obudowa		Obudowa gwintowana
Montaż		montaż niezabudowany
Wymiary	[mm]	M30 x 1,5 / L = 81
Opis gwintu		M30 x 1,5
Materiał		PBT

Wyświetlacze / elementy robocze

Wyświetlacz	Stan wyjścia	1 x LED, kolor żółty
-------------	--------------	----------------------

Połączenie elektryczne

Wymagana ochrona		bezpiecznik miniaturowy wg IEC60127-2 karta 1; ≤ 2 A; szybki
------------------	--	--

Akcesoria

Dostarczane elementy		nakrętki zabezpieczające: 2
----------------------	--	-----------------------------

Uwagi

Uwagi		Zalecenie: Po wystąpieniu zwarcia należy sprawdzić, czy urządzenie działa prawidłowo.
Sztuk w opakowaniu		1 szt.

KI0065



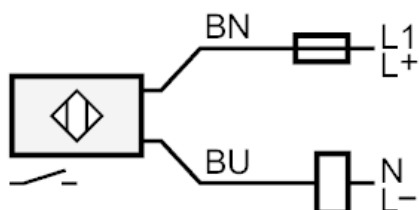
Czujnik pojemnościowy

KI-2015-ABOA/6M/NI

Połączenie elektryczne

Przewód: 6 m, PVC; 2 x 0,5 mm²

Podłączenie



Uwaga bezpiecznik miniaturowy wg IEC60127-2 karta 1 ≤ 2 A szybki

Kolory żył :

BN =

brązowy

BU =

niebieski