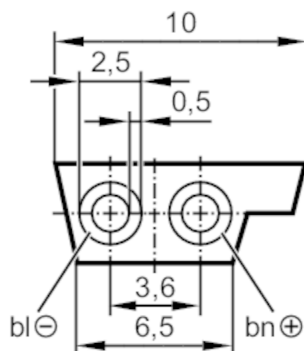


E74300



Przewód płaski AS-i

Flat cable 100 m Process ye



Aplikacja	
Wykonanie	do zastosowania ze złączami z technologią wypierania izolacji
Aplikacja	przemysł spożywczy
Dane elektryczne	
Napięcie zasilania [V]	26,5...31,6 DC; (Napięcie szczytowe 300 V)
Warunki pracy	
Temperatura otoczenia [°C]	-40...105
Dane mechaniczne	
Waga [g]	6745
Uwagi	
Uwagi	100 m Szpula
Sztuk w opakowaniu	100 m
Połączenie elektryczne	
Przewód: 100 m, mieszanka TPE-PVC, kolor żółty; 2 x 1,5 mm ²	