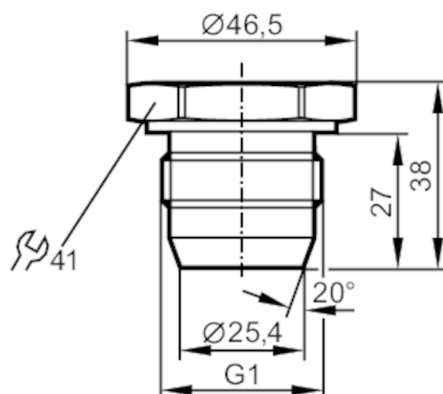


E30070



Zaślepka przyłącza procesowego

ADAPTER PLUG G1



EC 1935/2004

Dane mechaniczne

Waga	[g]	260,5
Materiały części w kontakcie z medium		stal nierdzewna (1.4404 / 316L) charakterystyka powierzchniowa : Ra<0,6 / Rz -
Przyłącze procesowe		połączenie gwintowane G 1 gwint zewnętrzny

Uwagi

Sztuk w opakowaniu		1 szt.
--------------------	--	--------