

OY901S

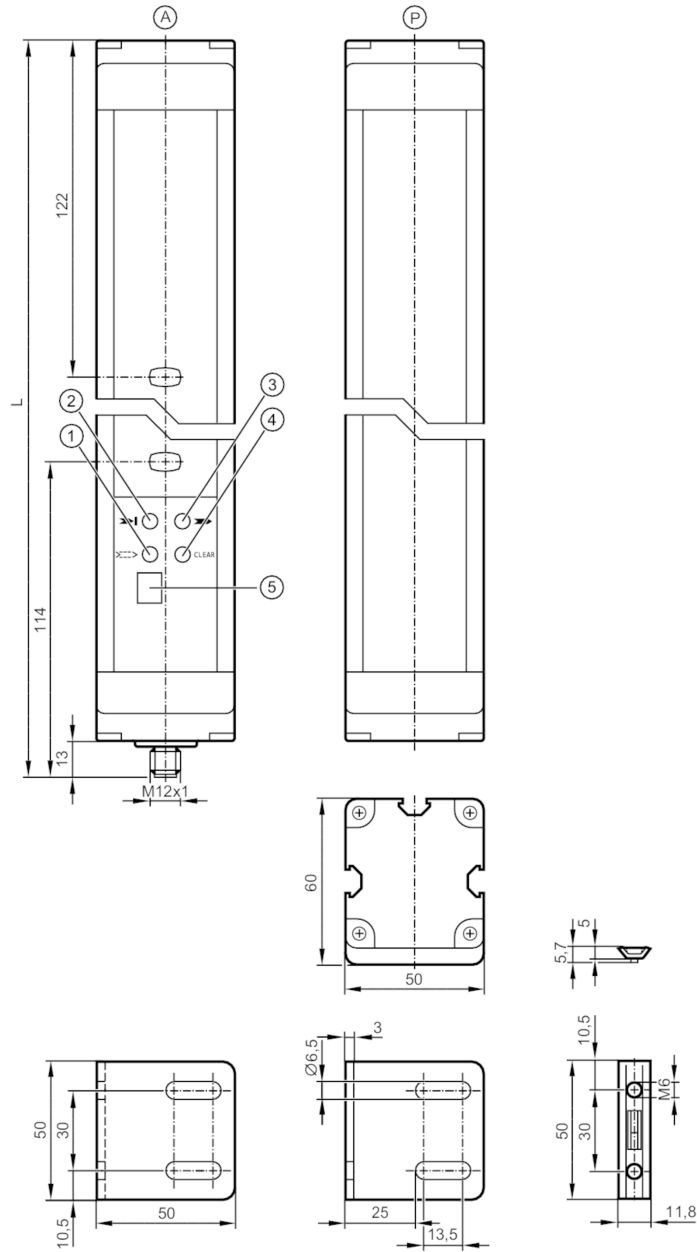


Bariery bezpieczeństwa

OYD0510-02-4-06-P-1

Dla 8-pinowych wtyków kolory nie są standaryzowane.

Proszę zwrócić uwagę na schemat połączenia czujnika i wtyków (patrz karta katalogowa).



- A Element aktywny
- P Element pasywny
- 1 LED kolor pomarańczowy
- 2 LED kolor czerwony
- 3 LED kolor zielony
- 4 LED kolor żółty
- 5 wyświetlanie



Cechy produktu

Rodzaj światła

podczerwień

Wykonanie elektryczne

PNP

OY901S



Bariery bezpieczeństwa

OYD0510-02-4-06-P-1

Ochrona	IP 65
Aplikacja	
Funkcja ochronna	Zapobieganie dostępu ochrona ciała
Dane elektryczne	
Tolerancja napięcia zasilania [%]	20
Napięcie zasilania [V]	24 DC
Pobór prądu [mA]	250
Klasa ochrony	III
Zabezpieczenie przed odwrotną polaryzacją	tak
Czas rozruchu [s]	< 10
Rodzaj światła	podczerwień
Długość fali [nm]	950
Wyjścia	
Wykonanie elektryczne	PNP
Liczba wyjść OSSD	2
Maks. prąd obciążenia wyjścia OSSD [mA]	500; (24 V)
Zabezpieczenie przed zwarciami	tak
Strefa działania	
Wysokość strefy chronionej [mm]	510
Liczba promieni	2
Szerokość strefy chronionej (niska intensywność światła) [m]	0...6
Szerokość strefy chronionej (wysoka intensywność światła) [m]	0...6
System aktywny/pasywny	tak
Czasy reakcji	
Czas reakcji [ms]	10
Warunki pracy	
Zastosowanie	Klasa C zgodnie z EN 60654-1 zastosowania odporne na pogodę
Temperatura otoczenia [°C]	-10...55
Maks. wilgotność względna powietrza [%]	95
Ochrona	IP 65
Testy / dopuszczenia	
EMC	IEC 61496-1
Odporność na wstrząsy	IEC 61496-1
Odporność na wibracje	IEC 61496-1
Klasyfikacja bezpieczeństwa	
Typ ESPE IEC 61496-1	4
Spełnia wymogi	ISO 13849-1: 2015 kategoria 4, PL e IEC 61508 SIL 3 IEC 62061 SIL 3

OY901S



Bariery bezpieczeństwa

OYD0510-02-4-06-P-1

Żywotność TM (Mission Time)	[h]	175200
PFH	[1/h]	4,8E-09

Dane mechaniczne		
Waga	[g]	5170
Wymiary	[mm]	736 x 50 x 60
Materiał		obudowa: aluminium; szybka przednia: PC
Długość L	[mm]	736

Wyświetlacze / elementy robocze		
Wyświetlacz	nadajnik	4 x LED
	nadajnik	wyświetlacz LCD

Akcesoria	
Dostarczane elementy	Kątowy element mocujący: 4 Elementy pozycjonujące: 4

Uwagi	
Sztuk w opakowaniu	1 szt.

Połączenie elektryczne

Konektor: 1 x M12; kodowanie: A; Maks. długość przewodu: 100 m; dla kabla o przekroju 1 mm²



Podłączenie

