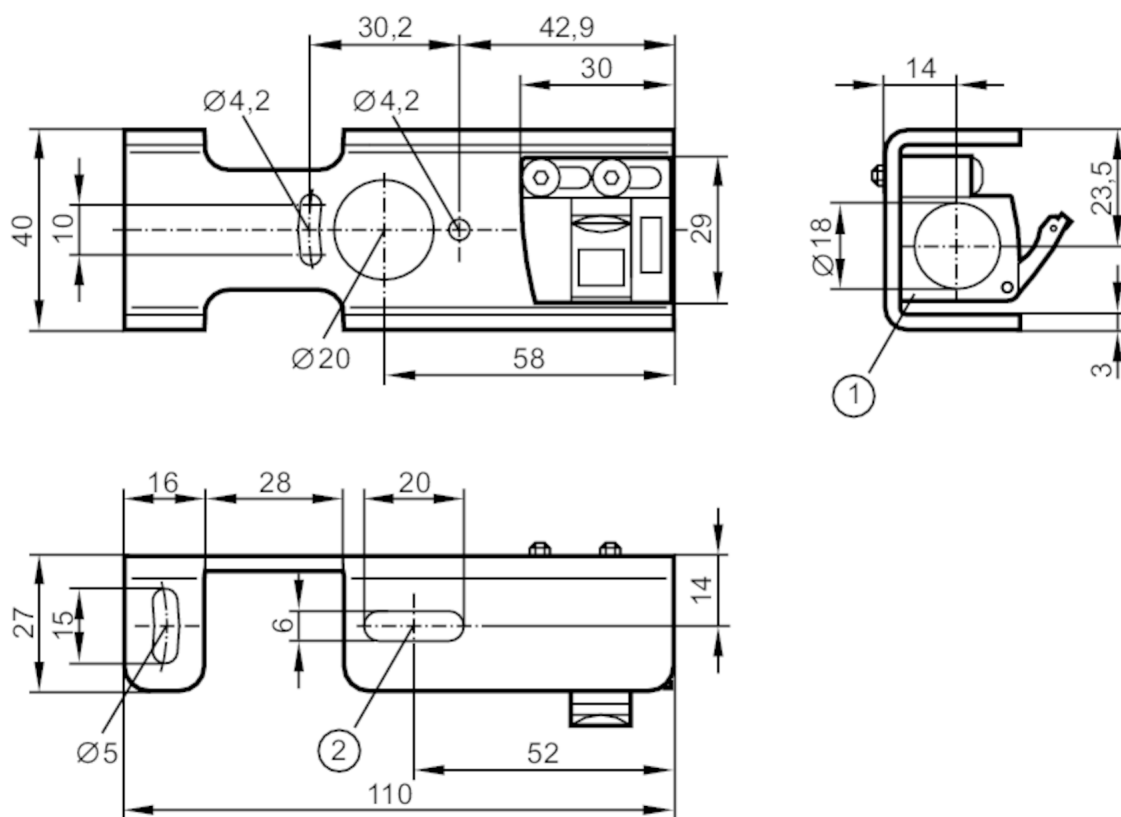


E21126



Osłona ochronna

OG PROTECTIVE BRACKET ROD



- 1 Obejma montażowa
2 wydłużony otwór dla elementów roboczych

Aplikacja

Wykonanie Zacisk montażowy, z zatyczką końcową

Dane mechaniczne

Waga [g]	192,5
Wymiary [mm]	27 x 40 x 110
Średnica wewnętrzna [mm]	18
Materiał	PC czarny; Wspornik kątowy: stal nierdzewna (1.4404 / 316L)

Uwagi

Sztuk w opakowaniu 1 szt.