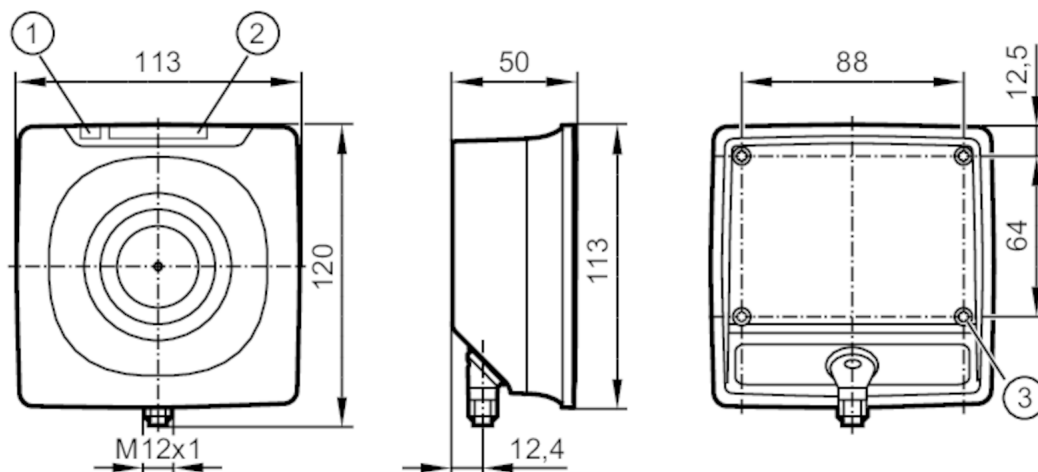


DTI911



Kompaktowy moduł RFID UHF

DTRUHFA HLRWIOUS04



- 1 LED status pracy
2 Linijka LED
3 Gwint montażowy: M4 maks. głębokość zabudowy: 15 mm

Aplikacja

Aplikacja	Rozpoznawanie obiektów w systemach transportowych
Dopuszczenia radiowe	Chiny

Dane elektryczne

Napięcie zasilania [V]	18...30 DC
Pobór prądu [mA]	< 250
Moc pobierana [W]	4,8
Klasa ochrony	III
Częstotliwość robocza [MHz]	920,5...924,5
Standard RFID	EPC Class1 GEN2/ISO 18000-63
Moc transmisji ERP [mW]	200; (maksimum: 250 mW)

Interfejsy

Interfejs komunikacyjny	IO-Link
Typ transmisji	COM3 (230,4 kBaud)
IO-Link Revision	1.1
Obsługiwane DeviceID	Typ działania domyślnie DeviceID 0x00058A

Warunki pracy

Temperatura otoczenia [°C]	-20...60
Temperatura składowania [°C]	-25...80
Ochrona	IP 67

Testy / dopuszczenia

Odporność na wstrząsy	EN 60068-2-27	40 g 6 ms / Próba uderowa
	EN 60068-2-27	50 g 11 ms / pojedynczy szok
Odporność na wibracje	EN 60068-2-6	2 g 10...150 Hz
Bezpieczeństwo elektryczne	EN 61010-2-201	zasilanie elektryczne tylko za pośrednictwem obwodów PELV

Dane mechaniczne

Waga [g]	635,5
----------	-------

DTI911



Kompaktowy moduł RFID UHF

DTRUHFA HLRWIOUS04

Wymiary [mm]	120 x 50 x 113
--------------	----------------

Materiał	PBT; PC; stal kwasoodporna; aluminium
----------	---------------------------------------

Wyświetlacze / elementy robocze

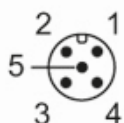
Wyświetlacz	działanie	1 x LED, kolor zielony
	komunikacja z tagiem	4 x Linijka LED, kolor żółty ilość tagów na obiekcie

Uwagi

Sztuk w opakowaniu	1 szt.
--------------------	--------

Połączenie elektryczne

Konektor: 1 x M12; kodowanie: A



- 1 Zasilanie czujnikaL+
- 2 nieużywany
- 3 Zasilanie czujnikaL-
- 4 IO-Link
- 5 nieużywany