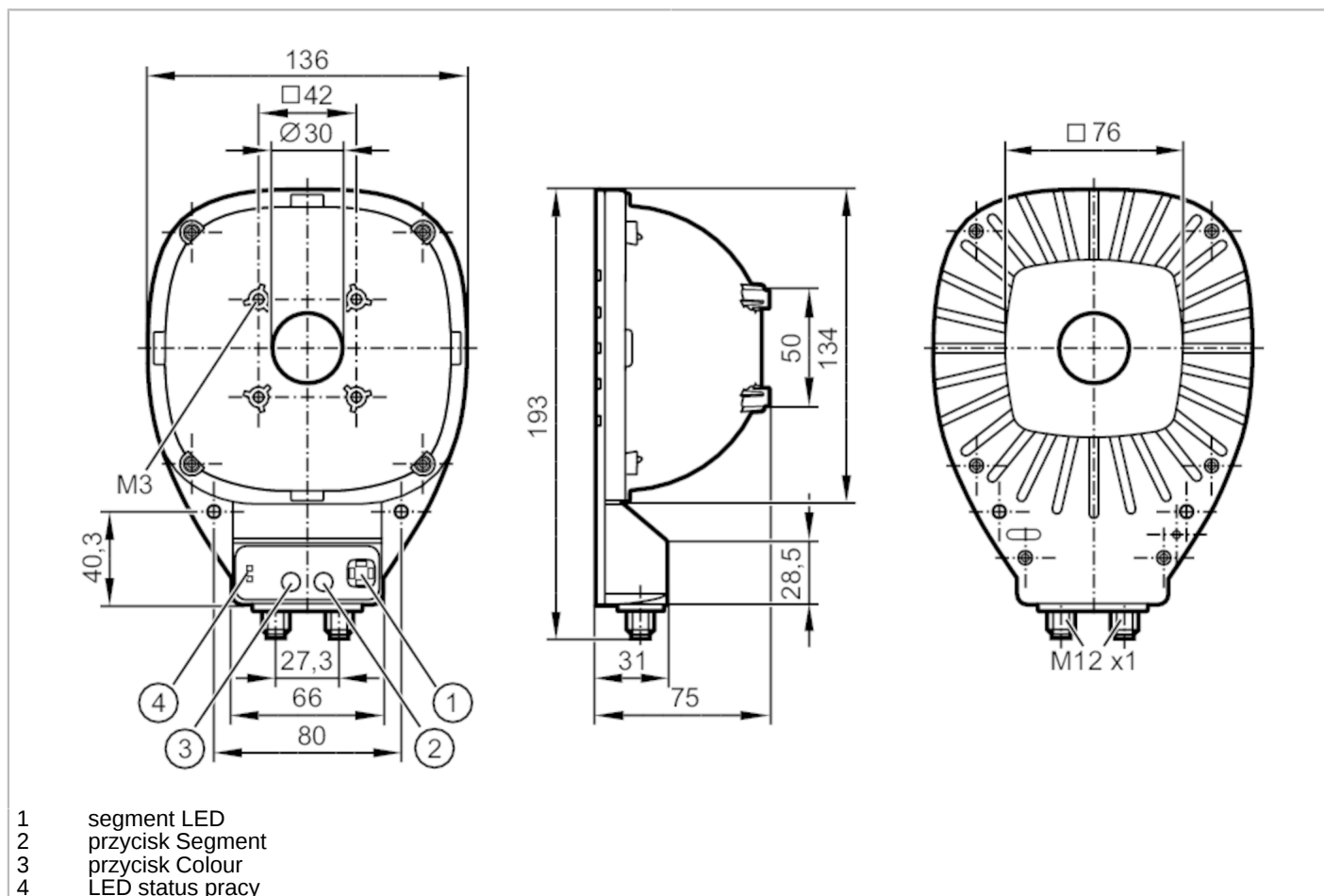


# O2D931



## Oświetlacze zewnętrzne

Dome Light 80 CY RD/ US



### Cechy produktu

Rodzaj światła	światło czerwone; światło niebieskie
----------------	--------------------------------------

### Aplikacja

Pole źródła światła [mm]	80 x 80
Konstrukcja	Kopuła
Typ działania	normalna intensywność świecenia (możliwość pracy ciągłej); wysoka intensywność świecenia (impulsowo)

### Dane elektryczne

Napięcie zasilania [V]	24 DC
Pobór prądu [mA]	Tryb pracy "praca ciągła": 375; tryb pracy "wysoka intensywność świecenia": 2130
Klasa ochrony	III; (PELV)
Rodzaj światła	światło czerwone; światło niebieskie

### Wejścia / wyjścia

Liczba wejść i wyjść	Liczba wejść binarnych: 1
----------------------	---------------------------

### Wejścia

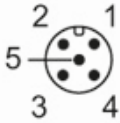
Wyzwalanie	24 V PNP/NPN; zewnętrzne
Liczba wejść binarnych	1

# O2D931



## Oświetlacze zewnętrzne

Dome Light 80 CY RD/ US

Warunki pracy		
Temperatura otoczenia	[°C]	-10...40
Temperatura składowania	[°C]	-20...60
Ochrona		IP 65
Testy / dopuszczenia		
Bezpieczeństwo fotobiologiczne		grupa ryzyka 1; (DIN EN 62471)
Dane mechaniczne		
Waga	[g]	512,05
Wymiary	[mm]	193 x 136 x 75
Materiał		obudowa: aluminium anodowany (czarny); Pokrywa: ABS
Moment dokręcający	[Nm]	0,5...1,5
Wyświetlacze / elementy robocze		
Wyświetlacz	działanie	1 x LED, kolor zielony
	tryb pracy "wysoka intensywność świecenia"	1 x LED, kolor czerwony
	segment LED	1 x LED, biały
Uwagi		
Sztuk w opakowaniu		1 szt.
Połączenie elektryczne - Zasilanie		
Konektor: M12; kodowanie: A		
		
1:	U+	
2:	wejście wyzwalające NPN	
3:	GND	
4:	wejście wyzwalające PNP	
5:	ściemniacz	

# O2D931

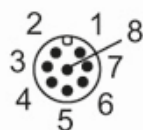


## Oświetlacze zewnętrzne

Dome Light 80 CY RD/ US

### Połączenie elektryczne - nastawa parametru

Konektor: M12; kodowanie: A



1:	tryb pracy "wysoka intensywność świecenia"
2:	kolor 2
3:	GND
4:	segment LED 1
5:	segment LED 2
6:	segment LED 3
7:	segment LED 4
8:	dezaktywacja przycisków