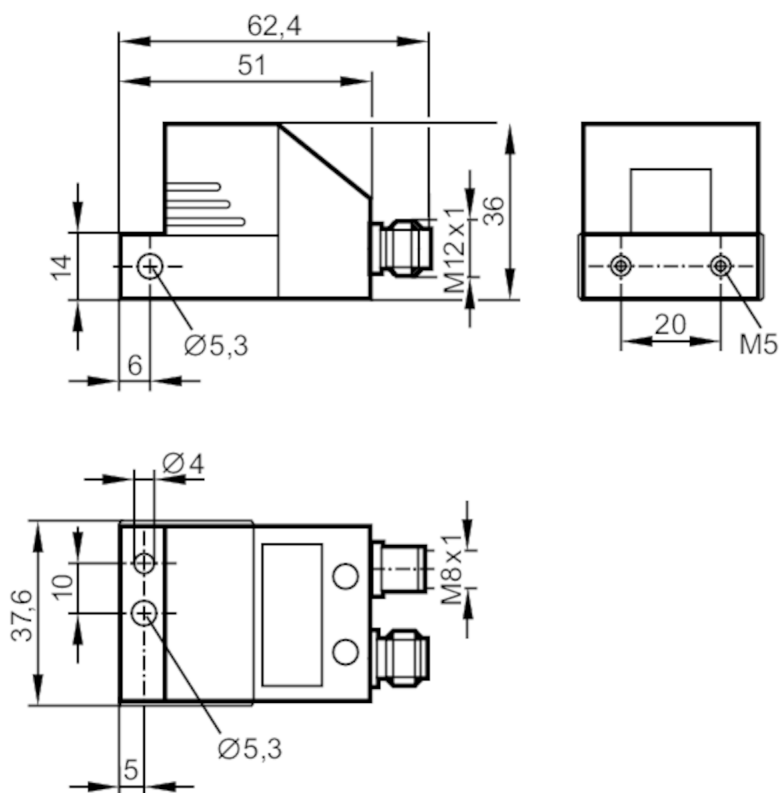


VNB001



Czujnik drgań

VIBRATION SENSOR



Cechy produktu

Zakres pomiarowy wibracji [mm/s]	0...500; (w zależności od częstotliwości drgań)
Zakres częstotliwości [Hz]	2...1000
Zasada pomiaru	pojemnościowy

Aplikacja

Aplikacja	Czujnik wibracji wg. ISO 10816
Funkcja auto-test	tak
Funkcja Heartbeat	tak

Dane elektryczne

Napięcie zasilania [V]	9,6...30 DC; (lub poprzez USB (wyjścia przełączające nie aktywne))
Pobór prądu [mA]	< 70
Klasa ochrony	III
Zabezpieczenie przed odwrotną polaryzacją	tak
Typ czujnika	akcelerometr mikromechaniczny

Wejścia / wyjścia

Całkowita ilość wejść i wyjść	3; (konfigurowalne)
Liczba wejść i wyjść	Liczba wejść analogowych: 1; Liczba wyjść binarnych: 2; Liczba wyjść analogowych: 1

VNB001



Czujnik drgań

VIBRATION SENSOR

Wejścia		
Liczba wejść analogowych		1
Wejście analogowe (prądowe)	[mA]	4...20
Wyjścia		
Sygnal wyjściowy		sygnal przełączający; sygnal analogowy
Liczba wyjść binarnych		2
Maks. spadek napięcia wyjścia przełączającego DC	[V]	2
Minimalny prąd obciążenia	[mA]	100
Liczba wyjść analogowych		1
Analogowe wyjście prądowe	[mA]	4...22
Maks. obciążenie	[Ω]	9,6...17 V: 150; 17...30 V: 500
Ustawienia fabryczne		Wyjście przełączające: normalnie zamknięte punkt przełączania - wstępny alarm: 2,8 mm/s punkt przełączania - główny alarm: 4,5 mm/s Zakres częstotliwości: 10...1000 Hz metoda pomiaru: RMS jednostka: mm/s
Zabezpieczenie przed zwarcieniem		tak
Zabezpieczenie przed przeciążeniem		tak
Zakres pomiaru / nastaw		
Zakres pomiarowy wibracji	[mm/s]	0...500; (w zależności od częstotliwości drgań)
Zakres częstotliwości	[Hz]	2...1000
Zasada pomiaru		pojemnościowy
Liczba osi pomiaru		1
Dokładność / odchylenie		
Błąd pomiaru	[% wartości końcowej]	± 3%
Interfejsy		
Interfejs komunikacyjny		USB
Warunki pracy		
Temperatura otoczenia	[°C]	-30...60
Temperatura składowania	[°C]	-30...85
Ochrona		IP 67
Testy / dopuszczenia		
EMC	EN 61000-4-2 ESD	4 kV wyładowanie bezpośrednie / 15 kV wyładowanie atmosferyczne
	EN 61000-4-3	10 V/m 80...2000 MHz
	EN 61000-4-4 Burst	4 kV sonda sprzężenia pojemnościowego, uziemiona
	EN 61000-4-6	10 V 0,15...80 MHz
	EN 61000-6-4	środowiska przemysłowe
Odporność na wstrząsy	DIN EN 60068-2-27	50 g 11 ms / n=1000

VNB001



Czujnik drgań

VIBRATION SENSOR

MTTF	[lata]	148
------	--------	-----

Dane mechaniczne

Waga	[g]	273,5
Typ montażu		Komplet montażowy M5 / M8
Wymiary	[mm]	36 x 37,6 x 62,4
Materiał		obudowa: cynk odlewany ciśnieniowo niklowany
Moment dokręcający	[Nm]	7

Wyświetlacze / elementy robocze

Wyświetlacz	Funkcja	6 x LED, kolor zielony
	wstępny alarm	1 x LED, kolor żółty
	główny alarm	1 x LED, kolor czerwony
	Wartość mierzona	7-segmentowy wyświetlacz LED, czerwona / żółta / zielona 4-cyfrowy
Elementy wykonawcze	2	Przycisk

Pamięci danych

Pamięć historii		tak
Typ pamięci danych		pamięć pierścieniowa; FIFO
Zegar czasu rzeczywistego		tak; UTC, Podtrzymanie bateryjne
Lokalizacja pamięci		wewnętrzne
Interwał pamięci		5 min
Rozmiar pamięci		686774 rekordy danych

Akcesoria

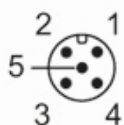
Dostarczane elementy		podkładka sprężysta
		śruba
		adaptery: 1 x M8 x M5

Uwagi

Sztuk w opakowaniu		1 szt.
--------------------	--	--------

Połączenie elektryczne - Przyłącze procesowe

Konektor: 1 x M12; kodowanie: A



1	L+ (9,6...30 V DC)
2	Out 1 Wyjście przełączające wyjście analogowe
3	L-
4	Out 2 Wyjście przełączające
5	In 4...20 mA

VNB001



Czujnik drgań

VIBRATION SENSOR

Połączenie elektryczne - USB

Konektor: 1 x M8; kodowanie: A



1	VCC (5 V)
2	USB D-
3	L -
4	USB D+