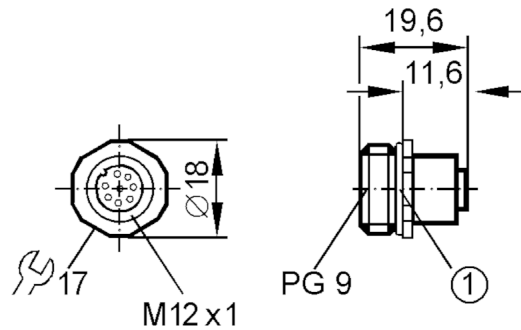


E11601



Gniazdo do zabudowy

EDOGH080MSS00,5E08 (PG9)



1 O-ring



Dane elektryczne

Napięcie zasilania [V] < 30 AC / < 36 DC

Warunki pracy

Temperatura otoczenia [°C] -25...90

Ochrona IP 67

Dane mechaniczne

Waga [g] 33

Gwint montażowy PG 9

Materiał mosiądz niklowany

Odlewany materiał obudowy mosiądz, niklowany

Uwagi

Sztuk w opakowaniu 1 szt.

Połączenie elektryczne

Przewód: 0,5 m, PVC; 8 x 0,25 mm² (14 x Ø 0,15 mm)

Połączenie elektryczne - Gniazdo

Konektor: 1 x M12, prosty; kodowanie: A; Materiał obudowy: mosiądz, niklowany

E11601



Gniazdo do zabudowy

EDOGH080MSS00,5E08 (PG9)



Podłączenie

| | |
|---|----|
| 1 | WH |
| 2 | BN |
| 3 | GN |
| 4 | YE |
| 5 | GY |
| 6 | PK |
| 7 | BU |
| 8 | RD |

Kolory wg. DIN

47100

Kolory żył :

BN =

brązowy

BU =

niebieski

GN =

kolor zielony

GY =

szary

PK =

różowy

RD =

kolor czerwony

WH =

biały

YE =

kolor żółty