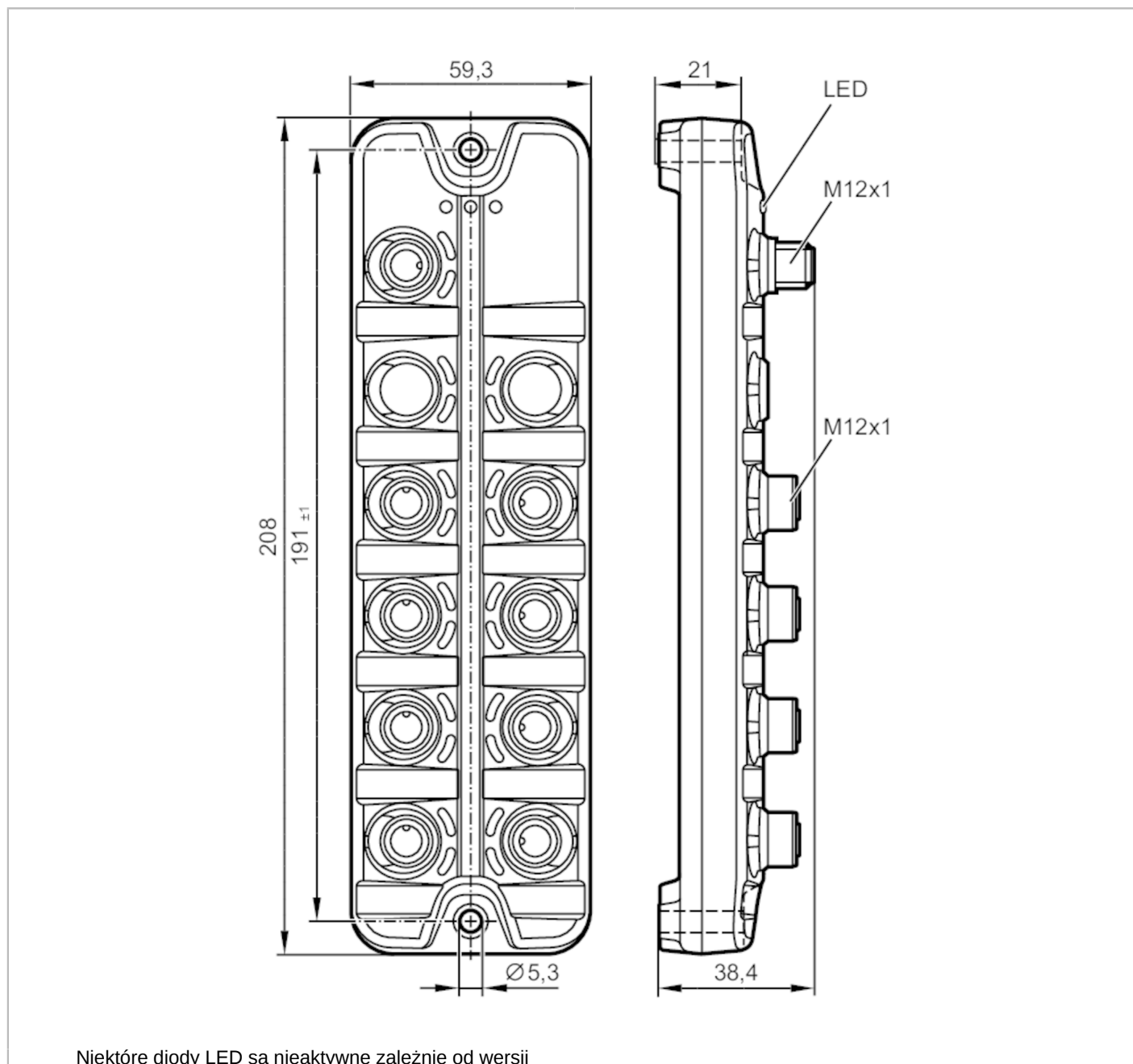


AL2201



Moduł wejść/wyjść IO-Link

IOL MOD SL 8XMP/DX A M12 IP69K



Niektóre diody LED są nieaktywne zależnie od wersji



Dane elektryczne	
Napięcie zasilania [V]	18...30 DC
Pobór prądu [mA]	1100; (US)
Klasa ochrony	III
Wejścia / wyjścia	
Całkowita ilość wejść i wyjść	16; (konfigurowalne)
Liczba wejść i wyjść	Liczba wejść binarnych: 16; Liczba wejść analogowych: 8; Liczba wyjść binarnych: 16
Wejścia	
Liczba wejść binarnych	16; (konfigurowalne)

AL2201



Moduł wejść/wyjść IO-Link

IOL MOD SL 8XMP/DX A M12 IP69K

Obwód wejść binarnych		PNP; (typ 3 (IEC 61131-2))
Zasilanie wejść		US
Zasilanie	[V]	18...30
Liczba wejść analogowych		8; (konfigurowalne wejście prądowe / napięciowe)
Wejście analogowe (prądowe)	[mA]	4...20
Wejścia analogowe (napięciowe)	[V]	0...10
Rozdzielczość wejścia analogowego		16 Bit

Wyjścia

Liczba wyjść binarnych		16; (konfigurowalne)
Maks. prąd obciążenia na wyjście	[mA]	1000
Maks. sumaryczne obciążenie prądowe wyjść	[A]	1
Zabezpieczenie przed zwarciami		tak
Wyjścia zasilania aktuatora		US

Interfejsy

Interfejs komunikacyjny		IO-Link
Norma SDCI		IEC 61131-9
Typ transmisji		COM3 (230,4 kBaud)
IO-Link Revision		1.1
SIO tryb		nie
Wymagany typ portu master		A
Min.czas cyklu procesu	[ms]	4
Obsługiwane DeviceID	Typ działania	DeviceID
	Factory setting: parametrisation via PDout	1407
	Acyclic parametrisation	1408
Uwaga	Parametryzacja może być zmieniona z cyklicznej na acykliczną. Więcej informacji można znaleźć w pliku PDF IODD w sekcji „Pliki do pobrania”	

Warunki pracy

Temperatura otoczenia	[°C]	-25...60
Temperatura składowania	[°C]	-25...70
Maks. wilgotność względna powietrza	[%]	90
Maks. wysokość nad poziomem morza	[m]	2000
Ochrona		IP 65; IP 67; IP 69K; (działanie z zaślepkami stali nierdzewnej: IP 69K)
Stopień ochrony (NEMA 250)		6P
Stopień zabrudzenia		2
Chemikalia	ISO 16750-5	HLP, CC, DB, DC, DD, CA
	NEMA 250 5.13.1	AA

Testy / dopuszczenia

EMC	EN 61000-6-2	
	EN 61000-6-3	
	IEC 61131-9	

AL2201



Moduł wejść/wyjść IO-Link

IOL MOD SL 8XMP/DX A M12 IP69K

Odporność na wstrząsy	DIN EN 60068-2-27	
Odporność na wibracje	DIN EN 60068-2-64	
	DIN EN 60068-2-6	

Dane mechaniczne		
Waga [g]		482,29
Wymiary [mm]		26 x 59,3 x 208
Materiał	obudowa: PA szary; Gniazdo: stal nierdzewna (1.4404 / 316L)	
Materiał uszczelnienia		EPDM
Moment dokręcający [Nm]		< 0,8

Wyświetlacze / elementy robocze		
Wyświetlacz	działanie	1 x LED, kolor zielony
	Błąd	1 x LED, kolor czerwony
	Funkcja	1 x LED, kolor żółty

Akcesoria	
Akcesoria (opcjonalne)	osłona dla gniazda M12

Uwagi	
Sztuk w opakowaniu	1 szt.

Połączenie elektryczne - IO-Link

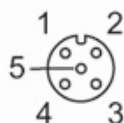
Konektor: 1 x M12; kodowanie: A



X1	
1	+ 24 V DC (US)
2	nieużywany
3	GND (US)
4	IO-Link

Połączenie elektryczne - wejścia / wyjścia

Konektor: 8 x M12; kodowanie: A; uszczelnienie: EPDM



X1.0...X1.7	
1	Zasilanie czujnika + 24 V DC
2	wejście wielofunkcyjne I2 Wyjście binarne O2
3	GND
4	cyfrowe wejście / wyjście I1/O1
5	nieużywany