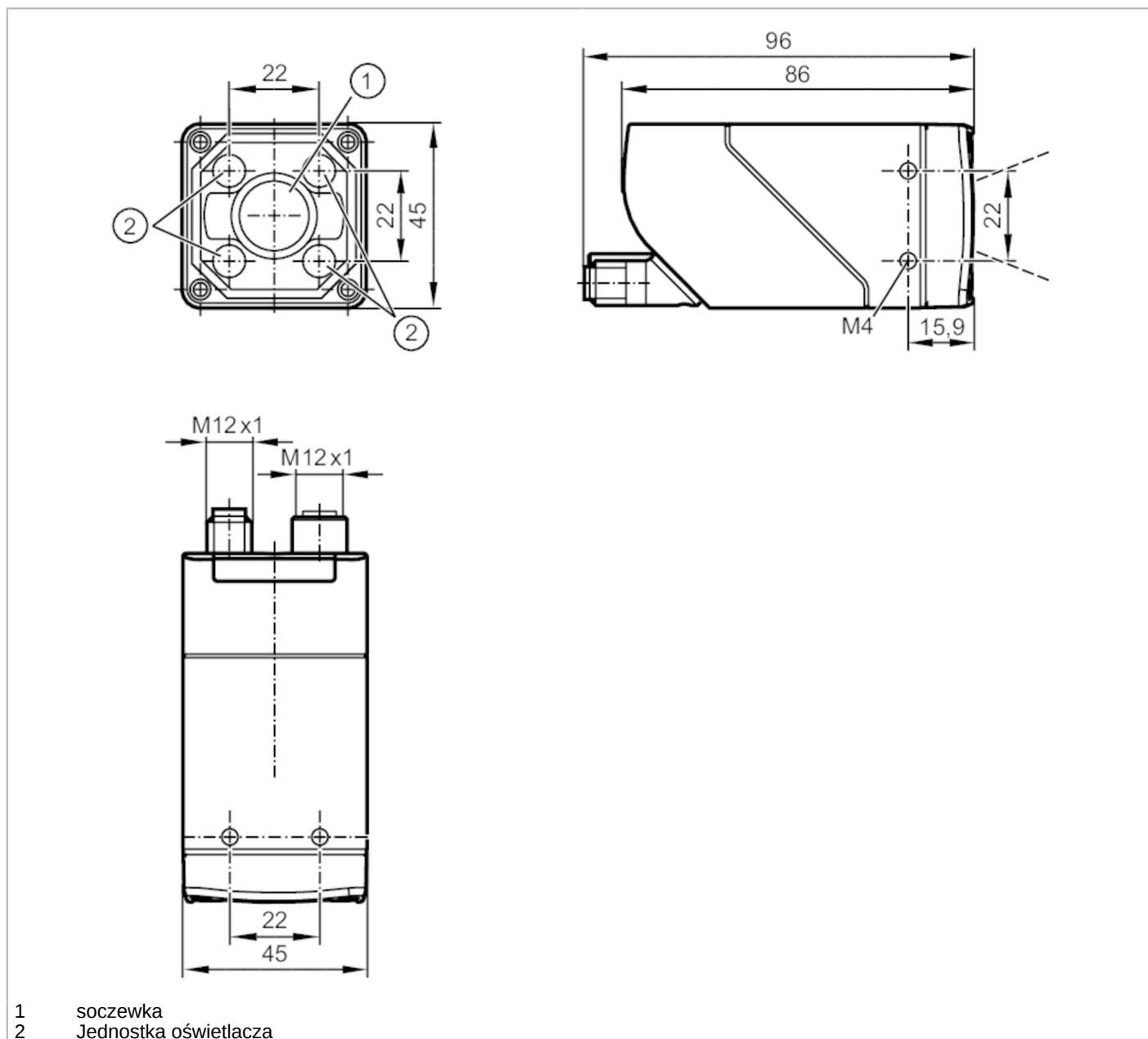


O2D522



Czujnik do rozpoznawania obiektów

O2DIRDKG/E1/E2/EF/GM/TB/W/30



- 1 soczewka
- 2 Jednostka oświetlacza



Cechy produktu

Rodzaj światła	podczerwień
Rozdzielczość obrazu [px]	1280 x 960
Maks. częstotliwość odczytu [Hz]	40

Dane elektryczne

Napięcie zasilania [V]	18...30 DC
Pobór prądu [mA]	< 400; (24V DC; z przełączonymi wyjściami: < 900 mA)
Klasa ochrony	III
Zabezpieczenie przed odwrotną polaryzacją	tak
Rodzaj światła	podczerwień



Czujnik do rozpoznawania obiektów

O2DIRDKG/E1/E2/EF/GM/TB/W/30

Długość fali [nm]	850		
Czujnik obrazu	matryca czarno/biała CMOS		
Wejścia / wyjścia			
Liczba wejść i wyjść	Liczba wejść binarnych: 3; Liczba wyjść binarnych: 5		
Wejścia			
Wyzwalanie	zewnętrzne; 24 V PNP/NPN (IEC 61131-2 Typ 3); TCP/IP; EtherNet/IP; wewnętrzne		
Liczba wejść binarnych	3		
Obwód wejść binarnych	24 V PNP/NPN; (typ 3 (IEC 61131-2))		
Wyjścia			
Wykonanie elektryczne	PNP/NPN; (parametryzowalna)		
Liczba wyjść binarnych	5; (konfigurowalne)		
Maks. spadek napięcia wyjścia przełączającego DC [V]	1		
Maks. prąd obciążenia na wyjście [mA]	100		
Zabezpieczenie przed zwarciami	tak		
Typ zabezpieczenia przed zwarciami	impulsowe		
Zabezpieczenie przed przeciążeniem	tak		
Strefa działania			
Pole widzenia [mm]	Gwarantowany zasięg działania	Pole widzenia	
	35	25 x 19	
	300	184 x 138	
	500	304 x 228	
	1000	604 x 453	
	1500	904 x 678	
	2000	1204 x 903	
	2500	1504 x 1128	
Gwarantowany zasięg działania [mm]	> 35		
Rozdzielczość obrazu [px]	1280 x 960		
Typ soczewki	Szerokokątny		
Maks. częstotliwość odczytu [Hz]	40		
Software / programowanie			
Możliwości parametryzacji	Poprzez komputer PC z oprogramowaniem ifmVisionAssistant		
Interfejsy			
Interfejs komunikacyjny	Ethernet		
Ethernet			
Liczba interfejsów Ethernet	1		
Standard transmisji danych	10Base-T; 100Base-TX		
Prędkość transmisji	10 MBit/s; 100 MBit/s		
Protokół	TCP/IP; EtherNet/IP		

O2D522



Czujnik do rozpoznawania obiektów

O2DIRDKG/E1/E2/EF/GM/TB/W/30

Ustawienia fabryczne	adres IP: 192.168.0.69
	maska podsieci: 255.255.255.0 (Class C)
	adres IP bramki: 192.168.0.201
	adres MAC: patrz tabliczka znamionowa
Typ użycia	nastawa parametru; Transmisja danych

Warunki pracy	
Temperatura otoczenia [°C]	-10...50
Temperatura składowania [°C]	-40...70
Maks. wilgotność względna powietrza [%]	90; (bez kondensacji)
Maks. wysokość nad poziomem morza [m]	4000
Ochrona	IP 65
Stopień zabrudzenia	2

Testy / dopuszczenia		
EMC	EN IEC 61000-6-4 radiacja poprzez interferencje	środowiska przemysłowe
	EN IEC 61000-6-2 odporność na zakłócenia	środowiska przemysłowe
Odporność na wstrząsy	EN 60068-2-27	50 g 11 ms / niepowtarzalne
	EN 60068-2-27	40 g 6 ms / powtarzalne
Odporność na wibracje	EN 60068-2-6	2 g (10 ... 150 Hz)
Bezpieczeństwo fotobiologiczne	grupa zwolniona; (EN 62471)	
Bezpieczeństwo elektryczne	EN IEC 61010-2-201	zasilanie elektryczne tylko za pośrednictwem obwodów PELV

Dane mechaniczne	
Waga [g]	619,4
Typ montażu	montaż śrubowy; (otwór M4 x 7mm)
Wymiary [mm]	45 x 45 x 86
Materiał	obudowa: cynk odlewany ciśnieniowo malowane proszkowo; szybka przednia: Gorillaglas; okno LED: PC; przyciski: POM
Materiał uszczelnienia	FKM
Moment dokręcający [Nm]	2,1

Wyświetlacze / elementy robocze		
Wyświetlacz	Funkcja	2 x LED, kolor zielony
	Funkcja	2 x LED, kolor żółty
	Przycisk wielofunkcyjny	2 x LED, kolor zielony/kolor żółty
Elementy wykonawcze	1	Przycisk wielofunkcyjny

Akcesoria	
Akcesoria (opcjonalne)	Akcesoria montażowe Szybki ochronne

Uwagi	
Sztuk w opakowaniu	1 szt.



Czujnik do rozpoznawania obiektów

O2DIRDKG/E1/E2/EF/GM/TB/W/30

Połączenie elektryczne - Ethernet

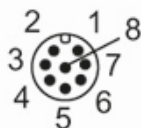
Konektor: 1 x M12; kodowanie: D; Materiał obudowy: stal kwasoodporna; uszczelnienie: FKM



1	TxD+
2	RxD+
3	TxD-
4	RxD-
	ekran podłączony

Połączenie elektryczne - zasilanie

Konektor: 1 x M12; kodowanie: A; Materiał obudowy: stal kwasoodporna



1	24 V DC
2	wejście wyzwalające
3	GND
4	Wyjście przełączające OUT5
5	Wyjście przełączające OUT3 Ready
6	Wyjście przełączające OUT4
7	Wyjście przełączające OUT1 / IN1
8	Wyjście przełączające OUT2 / IN2