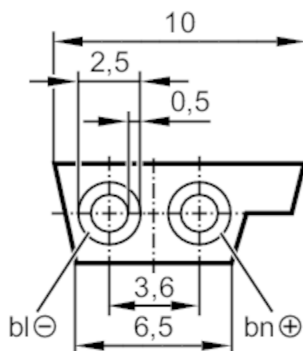


# E74210



## Przewód płaski AS-i

Flat cable 100 meter TPE bk



### Aplikacja

Wykonanie

do zastosowania ze złączami z technologią wypierania izolacji

Aplikacja

zewnętrzne napięcie zasilania 24 V

### Dane elektryczne

Napięcie zasilania

[V]

24 DC; (Napięcie szczytowe 300 V)

### Warunki pracy

Temperatura otoczenia

[°C]

-40...105

### Dane mechaniczne

Waga

[g]

6752

### Uwagi

Uwagi

100 m Szpuła

Sztuk w opakowaniu

100 m

### Połączenie elektryczne

Przewód: 100 m, TPE, czarny; 2 x 1,5 mm<sup>2</sup>