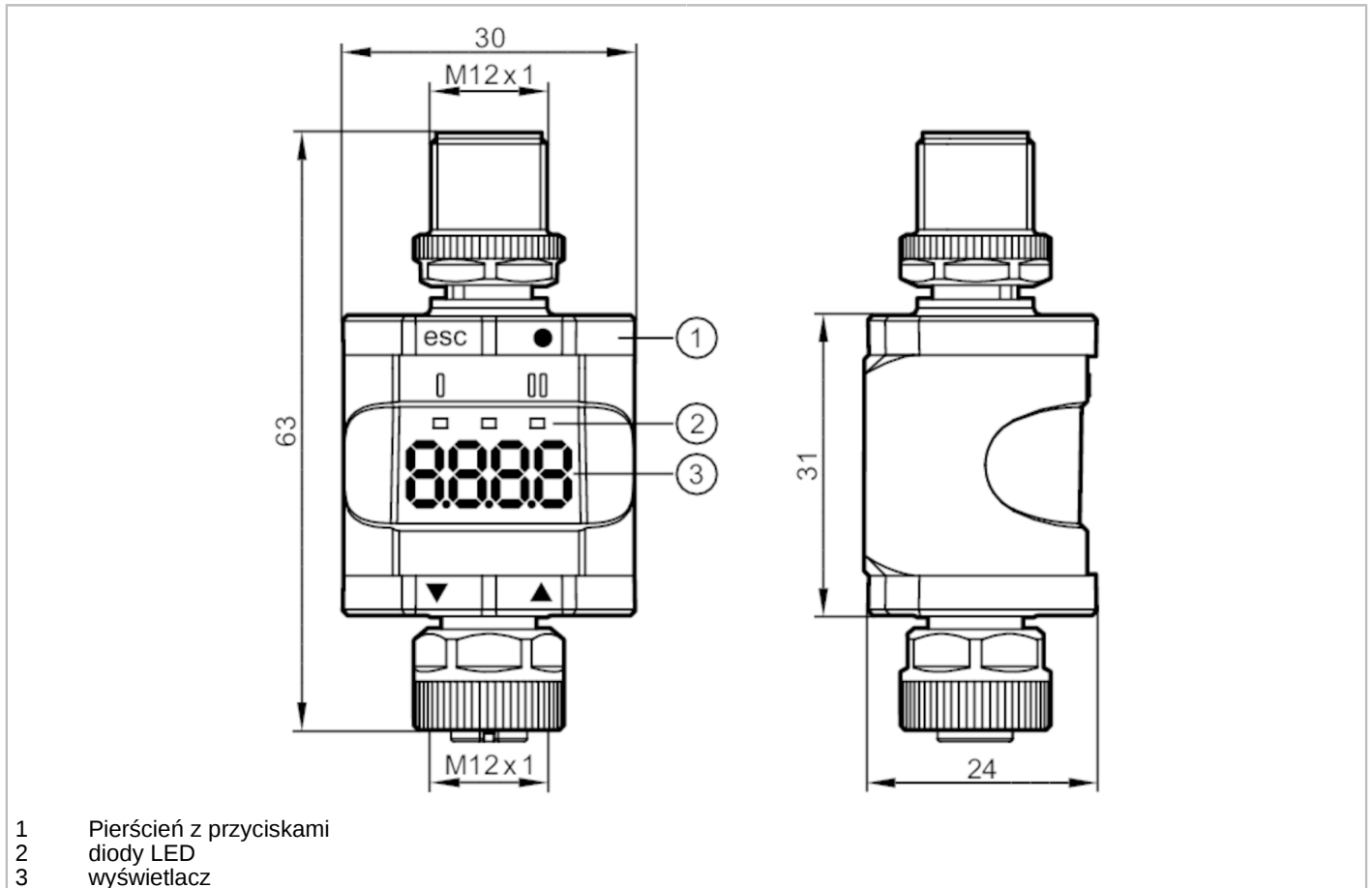


DP2122



Monitor prędkości obrotowej IO-Link - 0...2000 Hz

Monitoring Display-Speed



- 1 Pierścień z przyciskami
- 2 diody LED
- 3 wyświetlacz



Cechy produktu

Liczba wejść i wyjść	Liczba wejść binarnych: 1; Liczba wyjść binarnych: 2
Interfejs komunikacyjny	IO-Link
DP2122_FREQ / CMPT = 1	
Zakres pomiarowy [Hz]	0,1...2000
DP2122_REVL / CMPT = 2	
Zakres pomiarowy [U/min]	1...120000

Dane elektryczne

Napięcie zasilania [V]	18...30 DC; (zgodnie z SELV/PELV)
Napięcie znamionowe DC [V]	24
Pobór prądu [mA]	< 380
Maks. całkowity prąd obciążenia [A]	0,2

Wejścia / wyjścia

Liczba wejść i wyjść	Liczba wejść binarnych: 1; Liczba wyjść binarnych: 2
----------------------	--

Wejścia

Liczba wejść binarnych	1; (IEC61131-2)
Graniczna obciążalność prądowa wejścia [mA]	200



Monitor prędkości obrotowej IO-Link - 0...2000 Hz

Monitoring Display-Speed

Wyjścia		
Wykonanie elektryczne	PNP/NPN	
Liczba wyjść binarnych	2	
Funkcja wyjścia	normalnie otwarte / zamknięte; (parametryzowalna)	
Zabezpieczenie przed zwarcie	tak	
Zakres pomiaru / nastaw		
DP2122_FREQ / CMPT = 1		
Zakres pomiarowy [Hz]	0,1...2000	
DP2122_REVL / CMPT = 2		
Zakres pomiarowy [U/min]	1...120000	
Dokładność / odchylenie		
Histereza [%]	0,5...100	
Interfejsy		
Interfejs komunikacyjny	IO-Link	
Typ transmisji	COM2 (38,4 kBaud)	
IO-Link Revision	1.1	
Norma SDCI	IEC 61131-9	
Profil	Smart Sensor: Measuring Sensor (High resolution, Disable function); Identification and Diagnosis; Switching Signal Channel; Adjustable Switching Signal Channel	
SIO tryb	tak	
Wymagany typ portu master	A	
Ilość danych binarnych	1	
Min.czas cyklu procesu [ms]	4,3	
Obsługiwane DeviceID	Typ działania	DeviceID
	DP2122_FREQ / CMPT = 1	1167
	DP2122_REVL / CMPT = 2	1294
Warunki pracy		
Temperatura otoczenia [°C]	-25...60	
Uwaga dot. temperatury otoczenia	2000 m: -25...60 °C	
	3000 m: -25...53 °C	
	4000 m: -25...51 °C	
Temperatura składowania [°C]	-25...60	
Maks. wilgotność względna powietrza [%]	90; (zmniejsza się liniowo do 50 % (40 °C) bez kondensacji)	
Maks. wysokość nad poziomem morza [m]	4000	
Ochrona	IP 67	
Stopień zabrudzenia	2	
Testy / dopuszczenia		
MTTF [lata]	317	
Dane mechaniczne		
Waga [g]	83,8	
Waga (bez akcesoriów i opakowania) [g]	35	

DP2122



Monitor prędkości obrotowej IO-Link - 0...2000 Hz

Monitoring Display-Speed

Wymiary [mm]	63 x 30 x 24
Materiał	obudowa: PA

Wyświetlacze / elementy robocze

Wyświetlacz	działanie	1 x LED, kolor zielony 7-segmentowy wyświetlacz LED, zielony/ czerwony konfigurowalne
Elementy wykonawcze	2	Pierścień z przyciskami

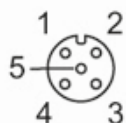
Akcesoria

Akcesoria (opcjonalne)	Klip montażowy
------------------------	----------------

Uwagi

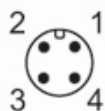
Uwagi	Dodatkowe informacje dostępne w instrukcji obsługi.
Sztuk w opakowaniu	1 szt.

Połączenie elektryczne - Gniazdo



1: L+	
2:	Enable Wejście
3: L-	
4:	Wejście binarne 1
5:	nieużywany

Połączenie elektryczne - wtyk



1: L+	napięcie zasilające
2: OUT2	Wyjście binarne 2
3: L-	napięcie zasilające
4: OUT1	IO-Link C/Q