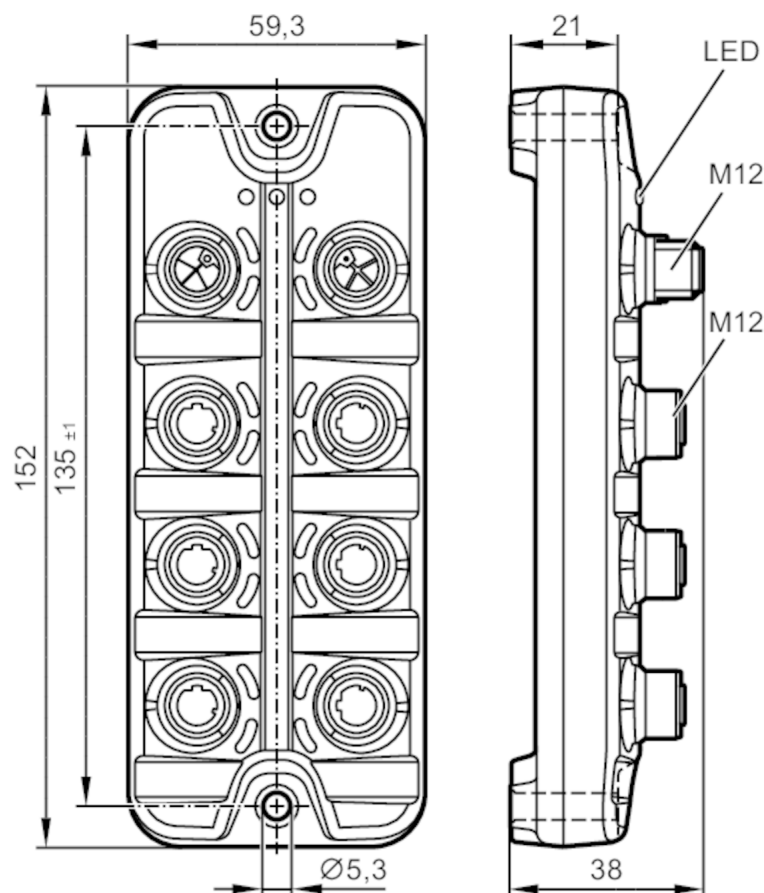


AL3101



PROFINET-Switch

ETH Switch PFL PN-A 6P IP69K



Niektóre diody LED są nieaktywne zależnie od wersji



Aplikacja

Wykonanie niezarządzany przełącznik sieciowy do zastosowań obiektowych

Aplikacja für PROFINET-Netzwerke

Funkcja łańcuchowa Zasilanie

Dane elektryczne

Napięcie zasilania [V] 8...32 DC; (US ; zgodnie z SELV/PELV)

Napięcie znamionowe DC [V] 12 / 24

Pobór prądu [mA] 100; (US; 24 V: 50 mA)

Klasa ochrony III

Zabezpieczenie przed odwrotną polaryzacją tak

Interfejsy

Interfejs komunikacyjny Ethernet

Liczba interfejsów Ethernet 6

Standard transmisji danych 10Base-T; 100Base-TX

Prędkość transmisji 10 MBit/s; 100 MBit/s

AL3101



PROFINET-Switch

ETH Switch PFL PN-A 6P IP69K

Notatka n/t interfejsów

PROFINET zgodność z Klasą A (CC-A)
typ przetwarzania: Zapisz i przekieruj Store and Forward
auto polaryzacja
auto negocjowanie
auto MDI-X
QoS (Quality of Service): IEEE 802.1p, IEEE 802.1Q
priorytet kolejkowania: 4
wielkość tabeli adresów MAC: 2000 adresów
zablokowania: LLDP, PTCP 01:80:C2:00:00:0E

Warunki pracy

Temperatura otoczenia	[°C]	-25...70
Temperatura składowania	[°C]	-25...85
Maks. wilgotność względna powietrza	[%]	90
Maks. wysokość nad poziomem morza	[m]	4000
Ochrona		IP 65; IP 66; IP 67; IP 69K; (działanie z zaślepkami stali nierdzewnej: IP 69K)
Stopień ochrony (NEMA 250)		6P
Stopień zabrudzenia		2
Chemikalia	ISO 16750-5 NEMA 250 5.13.1	HLP, CC, DB, DC, DD, CA AA

Testy / dopuszczenia

EMC	UN/ECE-R10 Emisja hałasu i zakłóceń akustycznych zgodnie z dyrektywą 95/54/EC	100 V/m
	DIN EN 61000-6-2 ESD	
	DIN EN 61000-6-4 Burst	
	ISO 7637-2 puls 1	Poziom rygoru 4 / stan funkcji C (12 V)
	ISO 7637-2 puls 2a	Poziom rygoru 4 / stan fnkcji A (12 V)
	ISO 7637-2 puls 2b	Poziom rygoru 4 / stan funkcji C (12 V)
	ISO 7637-2 puls 3a	Poziom rygoru 4 / stan fnkcji A (12 V)
	ISO 7637-2 puls 3b	Poziom rygoru 4 / stan fnkcji A (12 V)
	ISO 7637-2 puls 4	Poziom rygoru 4 / stan fnkcji A (12 V)
	ISO 7637-2 puls 5a	Poziom rygoru 3 / stan fnkcji A (12 V)
	ISO 7637-2 puls 1	Poziom rygoru 4 / stan funkcji C (24 V)
	ISO 7637-2 puls 2a	Poziom rygoru 4 / stan fnkcji A (24 V)
	ISO 7637-2 puls 2b	Poziom rygoru 4 / stan funkcji C (24 V)
	ISO 7637-2 puls 3a	Poziom rygoru 4 / stan fnkcji A (24 V)
	ISO 7637-2 puls 3b	Poziom rygoru 4 / stan fnkcji A (24 V)
	ISO 7637-2 puls 4	Poziom rygoru 4 / stan fnkcji A (24 V)
	Odporność na wstrząsy	DIN EN 60068-2-27
Próba szybkiej zmiany temperatury	EN 60068-2-30	
	EN 60068-2-78	
	EN 60068-2-52	
Odporność na wibracje	DIN EN 60068-2-64	
	DIN EN 60068-2-6	
	EN 60068-2-27	

Dane mechaniczne

Waga	[g]	317,6
Materiał		obudowa: PA szary; Gniazdo: stal nierdzewna (1.4404 / 316L)



PROFINET-Switch

ETH Switch PFL PN-A 6P IP69K

Materiał uszczelnienia EPDM

Akcesoria

Dostarczane elementy Osłona: 1 x M12, stal kwasoodporna, E12542

Uwagi

Uwagi Dodatkowe informacje dostępne w instrukcji obsługi.

Sztuk w opakowaniu 1 szt.

Połączenie elektryczne - Ethernet

Konektor: 6 x M12; kodowanie: D; uszczelnienie: EPDM



X1...X6

1	TX +
2	RX +
3	TX -
4	RX -
5	n.c.

Połączenie elektryczne - Zasilanie IN

Konektor: 1 x M12; kodowanie: L



XD1

1	+ 24 V DC (US)
2	GND (UA)
3	GND (US)
4	+ 24 V DC (UA)
5	FE

Połączenie elektryczne - Zasilanie OUT

Konektor: 1 x M12; kodowanie: L; uszczelnienie: EPDM



AL3101



PROFINET-Switch

ETH Switch PFL PN-A 6P IP69K

XD2

1	+ 24 V DC (US)
2	GND (UA)
3	GND (US)
4	+ 24 V DC (UA)
5	FE