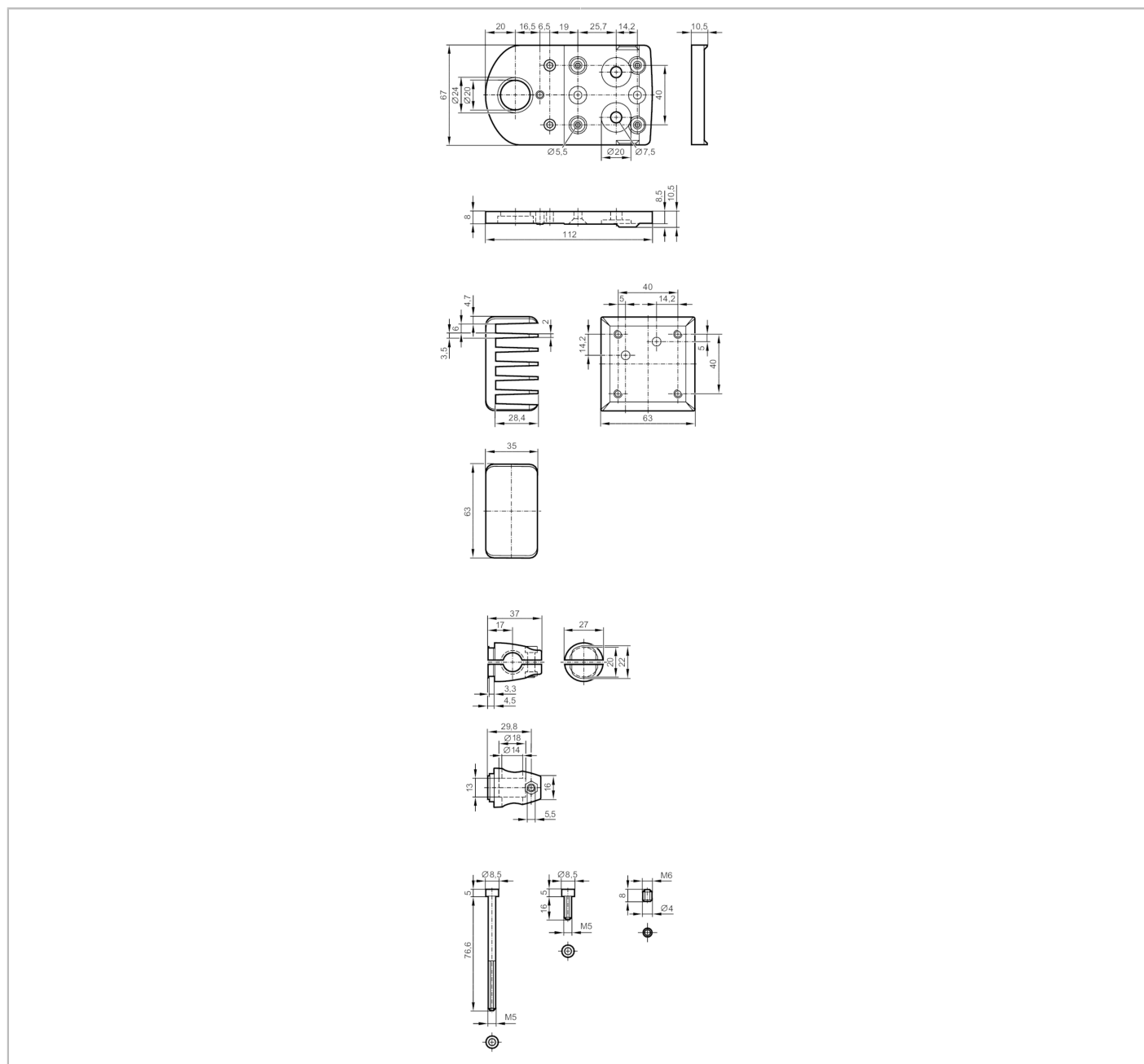


# E3D352



## Radiator do kamer 3D

COOLING ELEMENT 1 SMART CAM FF



Dane mechaniczne	
Waga	[g] 493
Typ montażu	panel do zabudowy
Materiał	Radiator: AlSi1MgMn; Przewodnik ciepła: AlMg3
Akcesoria	
Dostarczane elementy	Elementy chłodzące: 1
	Przewodnik ciepła: 1, założony
	Śruba montażowa: 2 x M5 x 70
	śruba z łbem stożkowym: 4 x M5 x 16
	Zacisk
	Instrukcja montażu
Uwagi	
Sztuk w opakowaniu	1 szt.

# E3D352



## Radiator do kamer 3D

COOLING ELEMENT 1 SMART CAM FF

### diagramy i wykresy

Montaż

