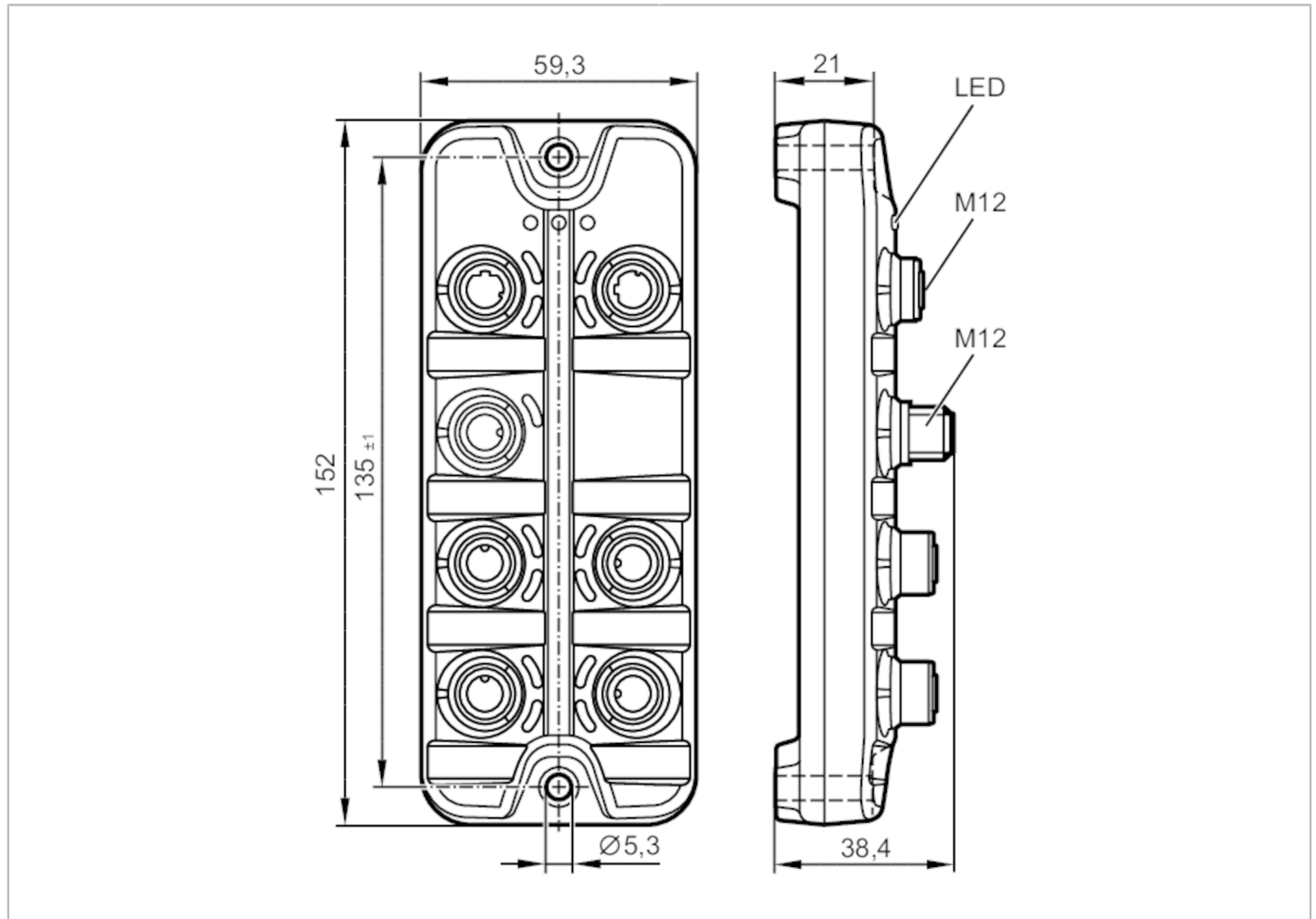




IO-Link Master z interfejsem EtherNet/IP

IO-Link Master SL EIP 4P IP69K



Aplikacja	
Aplikacja	strefy sterylne; Moduły I/O do zastosowań sieciowych
Funkcja łańcuchowa	złącze sieciowe
Dane elektryczne	
Napięcie zasilania [V]	20...30 DC; (US ; zgodnie z SELV/PELV)
Pobór prądu [mA]	300...3900; (US)
Klasa ochrony	III
Zasilanie czujnika US	
Maks. całkowity prąd obciążenia [A]	3,6
Wejścia / wyjścia	
Całkowita ilość wejść i wyjść	8; (konfigurowalne)
Liczba wejść i wyjść	Liczba wejść binarnych: 8; Liczba wyjść binarnych: 4
Wejścia	
Liczba wejść binarnych	8; (IO-Link Port Class A: 4 x 2)
Poziom przełączania Wysoki [V]	11...30
Poziom przełączania Niski [V]	0...5



IO-Link Master z interfejsem EtherNet/IP

IO-Link Master SL EIP 4P IP69K

Wejścia cyfrowe zabezpieczone przeciwzwarciowo	tak
--	-----

Wyjścia

Liczba wyjść binarnych	4; (IO-Link Port Class A: 4 x 1)
Maks. prąd obciążenia na wyjście [mA]	300
Zabezpieczenie przed zwarciami	tak

Interfejsy

Interfejs komunikacyjny	Ethernet; IO-Link
-------------------------	-------------------

Ethernet - EtherNet/IP

Standard transmisji danych	10Base-T; 100Base-TX
Prędkość transmisji	10 MBit/s; 100 MBit/s
Protokół	EtherNet/IP
Ustawienia fabryczne	adres IP: 192.168.1.250 maska podsieci: 255.255.255.0 adres IP bramki: 0.0.0.0 adres MAC: patrz tabliczka znamionowa
Notatka n/t interfejsów	DHCP, BOOTP, static DLR (Device Level Ring) Dopuszczalne topologie sieci: liniowa pierścieniowa

IO-Link Master

Typ transmisji	COM1 (4,8 kBaud); COM2 (38,4 kBaud); COM3 (230,4 kBaud)
IO-Link Revision	1.1
Liczba portów klasy A	4

Warunki pracy

Temperatura otoczenia [°C]	-25...60
Temperatura składowania [°C]	-25...85
Maks. wilgotność względna powietrza [%]	90
Ochrona	IP 65; IP 66; IP 67; IP 69K; (działanie z zaślepkami stali nierdzewnej: IP 69K)
Stopień ochrony (NEMA 250)	6P
Stopień zabrudzenia	2
Chemikalia	ISO 16750-5 HLP, CC, DB, DC, DD, CA NEMA 250 5.13.1 AA

Testy / dopuszczenia

EMC	EN 61000-6-2	
	EN 61000-6-4	
Odporność na wstrząsy	DIN EN 60068-2-27	
Odporność na wibracje	DIN EN 60068-2-64 2009-04	
	DIN EN 60068-2-6 2008-10	
MTTF [lata]		96

Dane mechaniczne

Waga [g]	273
Materiał	obudowa: PA szary; Gniazdo: stal nierdzewna (1.4404 / 316L)



IO-Link Master z interfejsem EtherNet/IP

IO-Link Master SL EIP 4P IP69K

Materiał uszczelnienia	EPDM
------------------------	------

Akcesoria

Dostarczane elementy	Osłona: 1 x M12, stal kwasoodporna, E12542
----------------------	--

Uwagi

Uwagi	Dodatkowe informacje dostępne w instrukcji obsługi.
Sztuk w opakowaniu	1 szt.

Połączenie elektryczne - Ethernet

Konektor: M12; kodowanie: D; uszczelnienie: EPDM

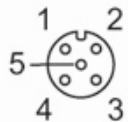


IN / OUT X21, X22

1	TX +
2	RX +
3	TX -
4	RX -
5	nieużywany

Połączenie elektryczne - Przyłącze procesowe

Konektor: M12; kodowanie: A; uszczelnienie: EPDM



IO-Link Port Class A X01...X04

1	Zasilanie czujnika (US) L+
2	Wejście binarne
3	Zasilanie czujnika (US) L-
4	C/Q IO-Link
5	nieużywany

Połączenie elektryczne - Zasilanie

Konektor: M12; kodowanie: A



AL1121



IO-Link Master z interfejsem EtherNet/IP

IO-Link Master SL EIP 4P IP69K

X31

1	+ 24 V DC (US)
2	nieużywany
3	GND (US)
4	nieużywany