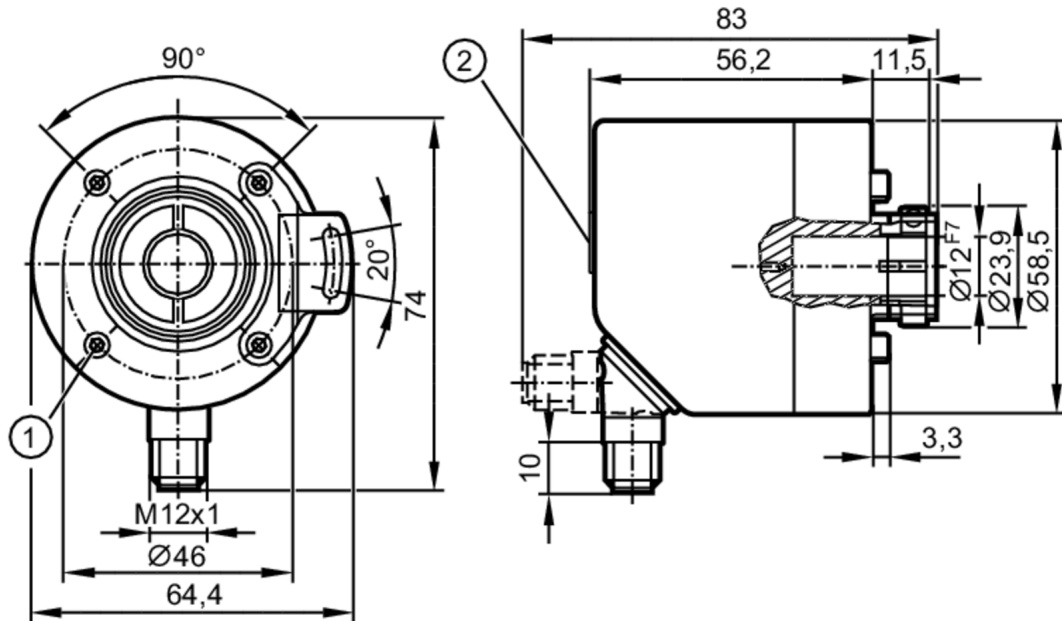


ROP520



Enkoder inkrementalny z wałem drążonym i wyświetlaczem

INCREMENTAL ENCODER PERFORMANCE LINE



- 1 M3
2 Wyświetlacz



Cechy produktu

Rozdzielczość	1...10000; (parametryzowalna; Ustawienia fabryczne: 1024) rozdzielczość
Interfejs komunikacyjny	IO-Link
Wykonanie wału	tuleja jednostronnie otwarta
Średnica wału [mm]	12

Aplikacja

Zasada działania	inkremental.
System detekcji	magnetyczny
Aplikacja	enkoder; Monitor prędkości obrotowej; Licznik

Dane elektryczne

Napięcie zasilania [V]	4,75...30 DC
Pobór prądu [mA]	< 350
Klasa ochrony	III
Zabezpieczenie przed odwrotną polaryzacją	tak
Maks. ilość obrotów - ograniczenie elektroniki [U/min]	12000

Wyjścia

Wykonanie elektryczne	HTL/TTL
Częstotliwość przełączania [kHz]	1000
Ustawienia fabryczne	Funkcja wyjścia: HTL (50 mA)
Zabezpieczenie przed zwarcieniem	tak
Przesunięcie fazy pomiędzy sygnałem A i B [°]	90



Enkoder inkrementalny z wałem drążonym i wyświetlaczem

INCREMENTAL ENCODER PERFORMANCE LINE

Zakres pomiaru / nastaw		
Rozdzielczość	1...10000; (parametryzowalna; Ustawienia fabryczne: 1024) rozdzielczość	
Monitor prędkości obrotowej		
Punkt przełączania SP	-9994...9999 U/min	-166,6...166,7 Hz
Punkt resetu rP	-9999...9994 U/min	-166,7...166,6 Hz
Licznik		
Możliwa nastawa	1...9999	
Dokładność / odchylenie		
Dokładność	[°]	0,1
Software / programowanie		
Możliwości parametryzacji	enkoder; Rozdzielczość; Kierunek obrotów; HTL; TTL; Monitor prędkości obrotowej; Rozdzielczość	
Interfejsy		
Interfejs komunikacyjny	IO-Link	
Typ transmisji	COM2 (38,4 kBaud)	
IO-Link Revision	1.1	
SIO tryb	tak	
Min.czas cyklu procesu	[ms]	2,3
Warunki pracy		
Temperatura otoczenia	[°C]	-40...85
Temperatura składowania	[°C]	-40...85
Maks. wilgotność względna powietrza	[%]	95; (bez kondensacji)
Ochrona	IP 65; (na obudowie: IP 67; na wale: IP 65)	
Testy / dopuszczenia		
Odporność na wstrząsy		100 g
Odporność na wibracje		20 g
MTTF	[lata]	218
Dane mechaniczne		
Waga	[g]	478,5
Wymiary	[mm]	Ø 58,5 / L = 69
Materiał	kołnierz: aluminium; obudowa: stal nierdzewna (1.4521 / 444); okno wyświetlacza: PEI	
Maks. liczba obrotów	[U/min]	12000
Maks. moment rozruchowy	[Nm]	2
Referencyjna temperatura dla odczytanego momentu	[°C]	20
Wykonanie wału	tuleja jednostronnie otwarta	
Średnica wału	[mm]	12
Materiał wału	stal nierdzewna	
Mocowanie: głębokość wału	[mm]	27
Max. odchylenie wału od osi	[mm]	0,5



Enkoder inkrementalny z wałem drążonym i wyświetlaczem

INCREMENTAL ENCODER PERFORMANCE LINE

Wyświetlacze / elementy robocze

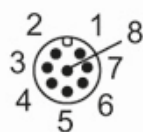
Wyświetlacz	wyświetlacz 10-segmentowy, czerwony / zielony 4-cyfrowy parametryzowalna
	2 x LED, kolor żółty
	5 x LED, kolor zielony

Akcesoria

Dostarczane elementy	Sprzęgło do enkodera: 1
----------------------	-------------------------

Połączenie elektryczne

Konektor: 1 x M12, radialny, możliwość zastosowania osiowego; kodowanie: A; Materiał obudowy: stal nierdzewna (1.4401 / 316); Maks. długość przewodu: 100 m; (IO-Link: max. 20 m)



IO-Link

1	L+
2	nieużywane
3	L-
4	IO-Link
5	nieużywane
6	nieużywane
7	nieużywane
8	nieużywane
ekran	wtyk

enkoder

1	UB
2	A
3	GND
4	Z/0-Pulse (90 deg)
5	B
6	A-
7	B-
8	Z-
ekran	wtyk

Licznik programowalny

1	UB
2	IN1
3	GND
4	nieużywane
5	OUT1
6	nieużywane
7	nieużywane
8	nieużywane
ekran	wtyk



Enkoder inkrementalny z wałem drążonym i wyświetlaczem

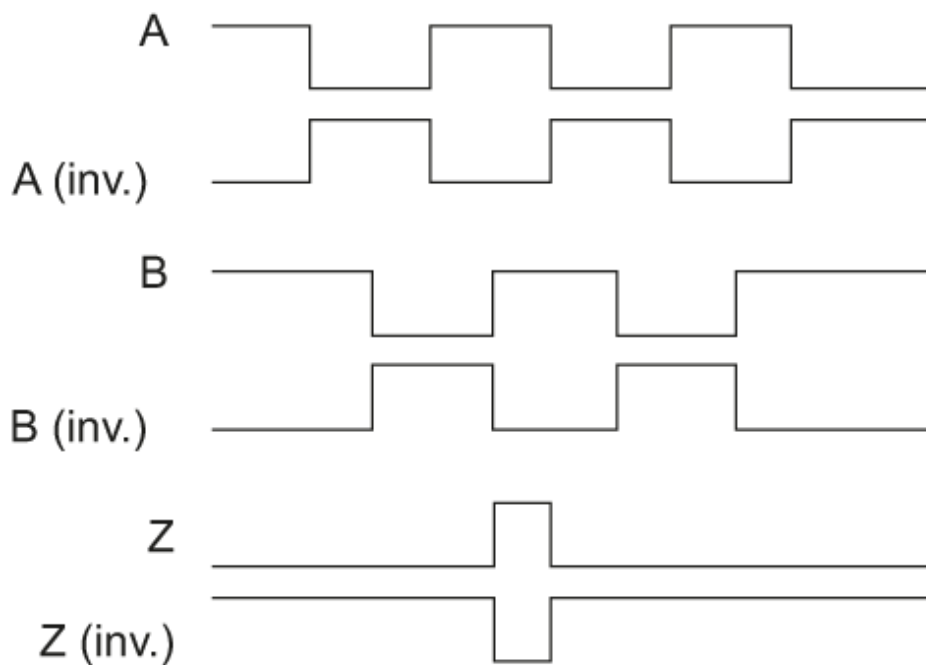
INCREMENTAL ENCODER PERFORMANCE LINE

Monitor prędkości obrotowej

1	UB
2	OUT2
3	GND
4	nieużywane
5	OUT1
6	OUT2-
7	OUT1-
8	nieużywane
ekran	wtyk

diagramy i wykresy

Diagram impulsów



Obroty w prawo (patrzac od strony wału)