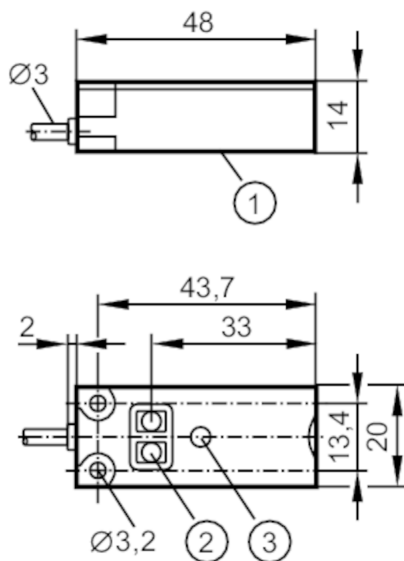


KQ6002



Czujnik pojemnościowy

KQ-3120NFPKG/2T



- 1 powierzchnia aktywna
2 przyciski do programowania
3 LED



Cechy produktu

Wykonanie elektryczne	PNP
Funkcja wyjścia	normalnie otwarte / zamknięte; (wybieralne)
Strefa działania [mm]	12
Interfejs komunikacyjny	IO-Link
Obudowa	prostopadłościan
Wymiary [mm]	20 x 14 x 48

Aplikacja

Montaż	wykrywanie przez niemetalową ścianę zbiornika lub na rurkach typu bypass
Media	suchy materiał sypki; ciecz

Dane elektryczne

Napięcie zasilania [V]	10...30 DC
Pobór prądu [mA]	< 17
Klasa ochrony	III
Zabezpieczenie przed odwrotną polaryzacją	tak
Zasada pomiaru	pojemnościowy

Wyjścia

Wykonanie elektryczne	PNP
Funkcja wyjścia	normalnie otwarte / zamknięte; (wybieralne)
Maks. spadek napięcia wyjścia przełączającego DC [V]	2,5
Prąd obciążenia wyjścia przełączającego DC [mA]	100
Częstotliwość przełączania DC [Hz]	10

KQ6002



Czujnik pojemnościowy

KQ-3120NFPKG/2T

Zabezpieczenie przed zwarciem	tak
Typ zabezpieczenia przed zwarciem	impulsowe
Zabezpieczenie przed przeciążeniem	tak

Strefa działania

Strefa działania [mm]	12
Realny zasięg działania Sr [mm]	12 ± 10 %

Dokładność / odchylenie

Histereza [% z Sr]	1...15
Dryft punktu przełączania [% z Sr]	-20...20

Interfejsy

Interfejs komunikacyjny	IO-Link	
Typ transmisji	COM1 (4,8 kBaud)	
IO-Link Revision	1.1	
Norma SDCI	IEC 61131-9 CDV	
Profil	Smart Sensor	
SIO tryb	tak	
Min.czas cyklu procesu [ms]	100,8	
Obsługiwane DeviceID	Typ działania domyślnie	DeviceID 371

Warunki pracy

Temperatura otoczenia [°C]	-25...80
Ochrona	IP 65; IP 67; IP 69K

Testy / dopuszczenia

EMC	EN 61000-4-2 ESD	8 kV AD
	EN 61000-4-3 w.cz. promieniowane	10 V/m
	EN 61000-4-4 Burst	2 kV
	EN 61000-4-6 w. cz. przewodzone	3 V
	EN 55011	klasa B
Odporność na wstrząsy	EN 60068-2-27	30 g 6 uderzeń / 11 ms pół sinusa (x, y, z)
Odporność na wibracje	EN 60068-2-6	(10...55 Hz) / Amplituda 1mm, Czas 5 min., 30 min. w każdej osi w częstotliwości rezonansowej lub 55 Hz
MTTF [lata]		725
Dopuszczenie UL	Ta	-25...80 °C
	Typ obudowy	Type 1
	Zasilanie	Limited Voltage/Current

Dane mechaniczne

Waga [g]	46,2
Obudowa	prostokątny
Montaż	montaż niezabudowany
Wymiary [mm]	20 x 14 x 48
Materiał	obudowa: PBT wzmocnione szklane włókno; Przycisk: TPE-U; osłona: PC wzmocnione szklane włókno

KQ6002



Czujnik pojemnościowy

KQ-3120NFPKG/2T

Wyświetlacze / elementy robocze

Wyświetlacz	Stan wyjścia	1 x LED, kolor żółty
Funkcja uczenia		tak
Blokada elektroniczna		tak

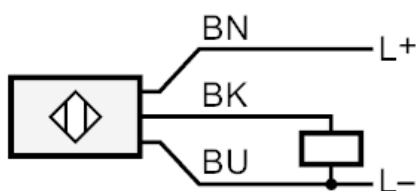
Uwagi

Sztuk w opakowaniu		1 szt.
--------------------	--	--------

Połączenie elektryczne

Przewód: 2 m, PVC; 3 x 0,14 mm²

Podłączenie



BK: OUT / IO-Link
Kolory żył :
BK = czarny
BN = brązowy
BU = niebieski