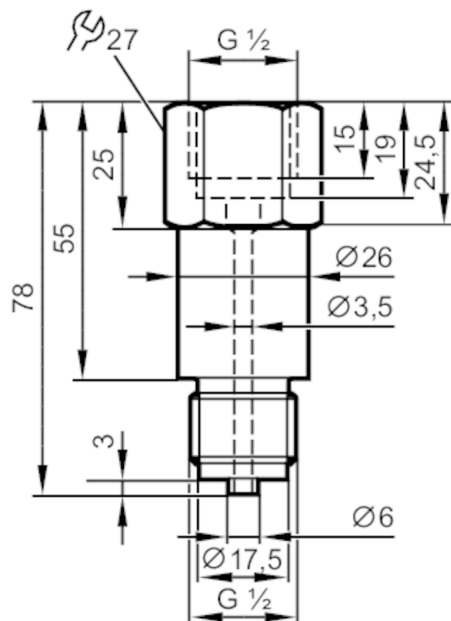




## Adapter wkręcany

GAUGE ADAPTER DIN16281 1.4571



Aplikacja	
Wykonanie	Zwischenstück DIN 16281 - 20 St
Aplikacja	Aplikacja przemysłowa
Montaż	do montażu na równej powierzchni
Wytrzymałość na ciśnienie [bar]	400
Testy / dopuszczenia	
Dyrektywa PED Urządzenia Ciśnieniowe	Możliwa klasyfikacja do PED zależy od aplikacji i musi zostać przeprowadzona przez użytkownika / operatora.
Dyrektywa PED Urządzenia Ciśnieniowe EAC	Adapter jest przeznaczony do wykorzystania w urządzeniach, maszynach i instalacjach, które nie podlegają kategoriom zasady technicznej TR CU 032/2013.
Instrukcje bezpieczeństwa	Kompatybilność pomiędzy medium i materiałem produktu musi być sprawdzona we wszystkich zastosowaniach.
Dane mechaniczne	
Waga [g]	248
Materiał	stal nierdzewna (1.4571/316Ti)
Podłączenie czujnika	G 1/2 Gwint wewnętrzny
Przyłącze procesowe	połączenie gwintowane G 1/2 gwint zewnętrzny
Uwagi	
Sztuk w opakowaniu	1 szt.