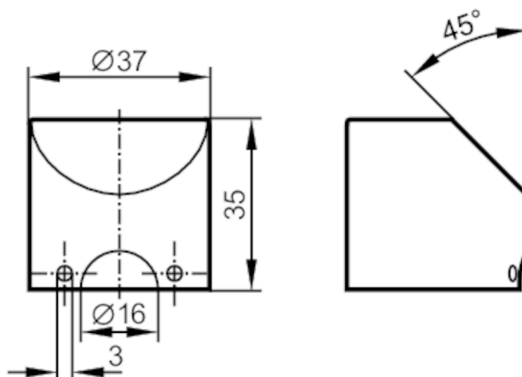


E30006



Osłona ochronna

PROTECTIVE COVER 2



Aplikacja

Wykonanie dla czujników procesowych ze złączem M12

Dane mechaniczne

Waga [g] 7,15

Materiał TPE-U

Uwagi

Sztuk w opakowaniu 1 szt.