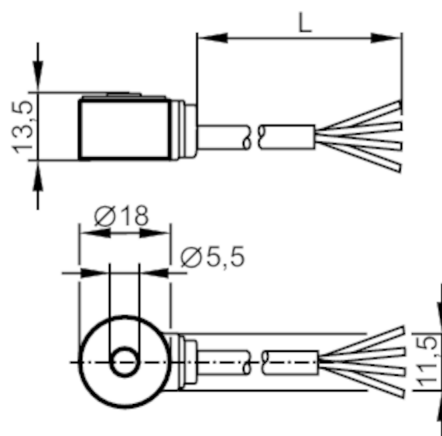


# VSA004



## Akcelerometr

VIBRATION SENSOR



### Cechy produktu

Zakres pomiarowy wibracji [g]	-25...25
Zakres częstotliwości [Hz]	1...10000
Zasada pomiaru	pojemnościowy

### Aplikacja

Konstrukcja	kabel ekranowany; możliwość stosowania z łańcuchami kablowymi
Wykonanie	do podłączenia zewnętrznych układów diagnostycznych VSE
Aplikacja	wykrywanie wibracji

### Dane elektryczne

Napięcie zasilania [V]	7,2...10,8 DC
Pobór prądu [mA]	< 15
Min. rezystancja izolacji [MΩ]	100; (500 V DC)
Klasa ochrony	III
Zabezpieczenie przed odwrotną polaryzacją	tak
Typ czujnika	Mikroelektromechaniczny System (MEMS)

### Wyjścia

Analogowe wyjście prądowe [mA]	0...10
Maks. obciążenie [Ω]	300

### Zakres pomiaru / nastaw

Zakres pomiarowy wibracji [g]	-25...25
Zakres częstotliwości [Hz]	1...10000
Zasada pomiaru	pojemnościowy
Czułość [μA/g]	142
Liczba osi pomiaru	1

### Dokładność / odchylenie

Odchylenie liniowości	0,2 %
-----------------------	-------

# VSA004



## Akcelerometr

VIBRATION SENSOR

Warunki pracy	
Temperatura otoczenia [°C]	-20...80
Uwaga dot. temperatury otoczenia	cULus: < 80 °C
Temperatura składowania [°C]	-20...80
Maks. wilgotność względna powietrza [%]	80; (40 °C: 50 % bez kondensacji)
Ochrona	IP 67

Testy / dopuszczenia	
EMC	EN 61000-6-2 EN 61000-6-3
Odporność na wstrząsy	DIN EN 60068-2-27 50 g 11 ms
Odporność na wibracje	DIN EN 60068-2-6 20 g / 10 ... 2000 Hz
MTTF [lata]	2660

Dane mechaniczne	
Waga [g]	120,5
Typ montażu	Śruba montażowa
Materiał	obudowa: stal nierdzewna (1.4404 / 316L)
Moment dokręcający [Nm]	5
Mechanische Überlastfestigkeit [g]	500
Możliwość stosowania z łańcuchami kablowymi	tak
Możliwość stosowania z łańcuchami kablowymi	Promień gięcia do montażu stałego : min. 4 x średnica kabla Promień zgięcia przy zastosowaniu łańcucha kablowego : min. 15 x średnica kabla

Akcesoria	
Dostarczane elementy	Śruba montażowa: 1 x M5 x 20, Torx 15

Uwagi	
Sztuk w opakowaniu	1 szt.

Połączenie elektryczne	
Przewód: 3 m, PUR, Ø 4 mm, ekranowany; Maks. długość przewodu: 250 m; przewód przymocowany do obudowy; 4 x 0,14 mm <sup>2</sup>	
niebieski	GND
czarny	test
brązowy	L+
biały	Out
ekran	ekran