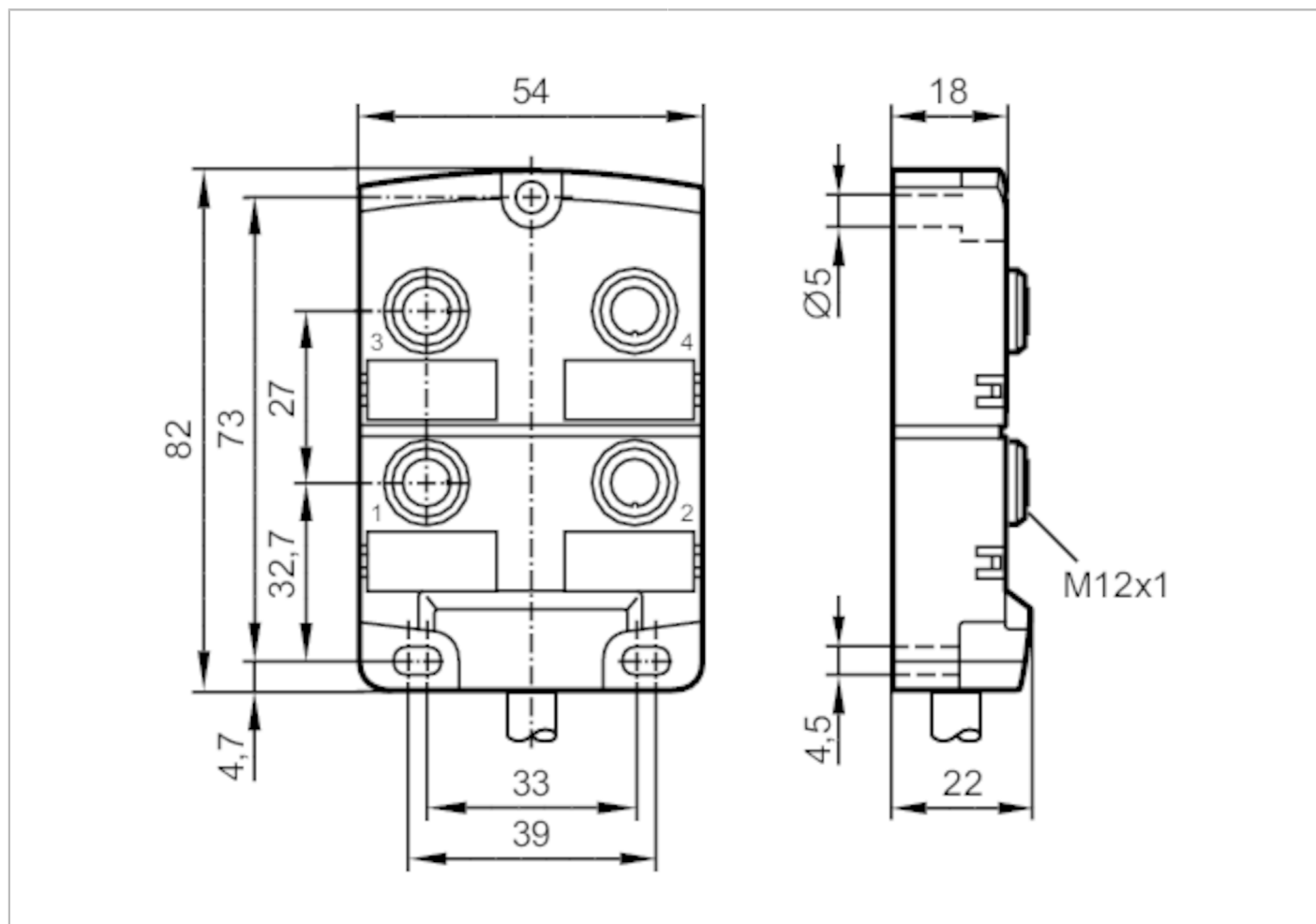


EBC013



Rozdzielacze

ZDO4H050MSS0005H07



Aplikacja		
Konstrukcja		bezsilikonowy; Bezhalogenu; styki połączone; możliwość stosowania z łańcuchami kablowymi
Bezsilikonowy		tak
Dane elektryczne		
Napięcie zasilania [V]		< 30 DC; (supply class 2 zgodnie z cULus)
Klasa ochrony		II
Maks. prąd obciążenia na moduł / slot [A]		4
Maks. całkowity prąd obciążenia [A]		12
Warunki pracy		
Temperatura otoczenia [°C]		-25...80
Temperatura w czasie pracy [°C]		-5...60
Ochrona		IP 67; IP 68
Testy / dopuszczenia		
Dopuszczenie UL	Typ obudowy	Type 1



Rozdzielacze

ZDO4H050MSS0005H07

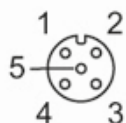
Dane mechaniczne	
Waga [g]	537
Wymiary [mm]	18 x 54 x 82
Materiał	PA
Odlewany materiał obudowy	PA
Liczba portów rozdzielacza	4
Typ złącza	M12
Możliwość stosowania z łańcuchami kablowymi	tak
Możliwość stosowania z łańcuchami kablowymi	Promień zgięcia przy zastosowaniu łańcucha kablowego Cykle zginania
	min. 10 x średnica kabla > 2 Mio.

Akcesoria	
Dostarczane elementy	Zaślepki: 2 oznaczniki: 4

Uwagi	
Sztuk w opakowaniu	1 szt.

Połączenie elektryczne	
Przewód: 5 m, PUR, Bezhalogenu, czarny, Ø 7,5 mm; 4 x 0,34 mm ² (43 x Ø 0,1 mm) + 3 x 1 mm ² (55 x Ø 0,15 mm)	

Połączenie elektryczne - otwór	
Konektor: 4 x M12; kodowanie: A; Materiał obudowy: PA; Styki: pozłacane; Moment dokręcający: 0,8...1,5 Nm	





Rozdzielacze

ZDO4H050MSS0005H07

Podłączenie

<u>BN</u>	<u>1 (1...4)</u>
<u>BU</u>	<u>3 (1...4)</u>
<u>GN/YE</u>	<u>5 (1...4)</u>
<u>WH</u>	<u>4 (1)</u>
<u>GN</u>	<u>4 (2)</u>
<u>YE</u>	<u>4 (3)</u>
<u>GY</u>	<u>4 (4)</u>

	Kolory żył :
BN =	brązowy
BU =	niebieski
GN =	kolor zielony
GY =	szary
WH =	biały
YE =	kolor żółty