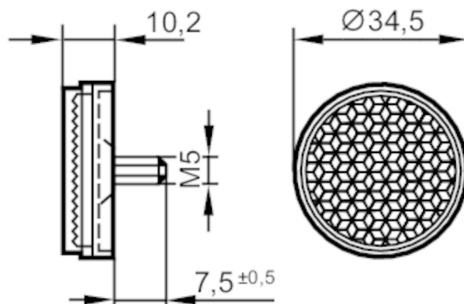


E20954



Odbłyśnik do czujników refleksyjnych

REFLECTOR TS-35



Aplikacja

Wykonanie okrągły, do czujników na światło czerwone i podczerwień

Warunki pracy

Temperatura otoczenia [°C] -10...60

Dane mechaniczne

Waga [g] 10

Wymiary [mm] Ø 34,5 / L = 10,2

Powierzchnia reflektora [mm] Ø 32

Materiał sztuczne tworzywo

Uwagi

Sztuk w opakowaniu 1 szt.