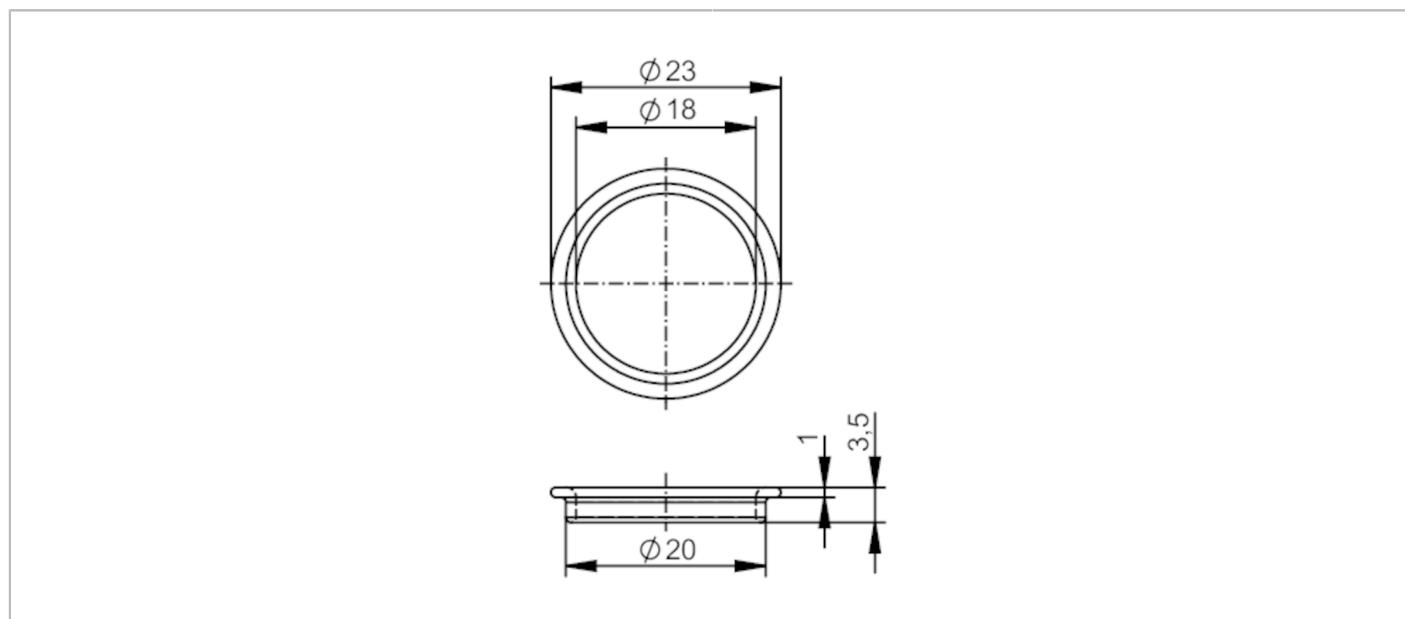


# E30522



## Uszczelka

SEAL RING G1/2 FKM



Aplikacja	
Wykonanie	do urządzeń z przyłączem procesowym G ½
Warunki pracy	
Temperatura otoczenia [°C]	-25...200
Testy / dopuszczenia	
Standard	DIN EN ISO 1179-2
Dane mechaniczne	
Waga [g]	7,65
Średnica wewnętrzna [mm]	18
Średnica zewnętrzna [mm]	23
Materiał	FKM
Uwagi	
Sztuk w opakowaniu	1 szt.