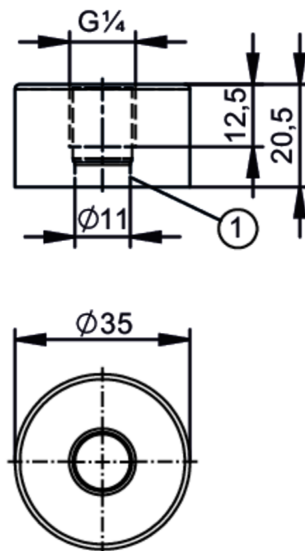




Adapter do wstawiania do czujników procesowych

WELDING ADAPT G1/4



1 krawędź uszczelniająca

Aplikacja

Wytrzymałość na ciśnienie [bar]

480

Uwaga dot. przeciążalności

do połączenia czujnik - adapter

Testy / dopuszczenia

Dyrektywa PED Urządzenia Ciśnieniowe

Możliwa klasyfikacja do PED zależy od aplikacji i musi zostać przeprowadzona przez użytkownika / operatora.

Dyrektywa PED Urządzenia Ciśnieniowe EAC

Adapter jest przeznaczony do wykorzystania w urządzeniach, maszynach i instalacjach, które nie podlegają kategoriom zasady technicznej TR CU 032/2013.

Instrukcje bezpieczeństwa

Kompatybilność pomiędzy medium i materiałem produktu musi być sprawdzona we wszystkich zastosowaniach.

Dane mechaniczne

Waga [g]

195,8

Materiał

stal nierdzewna (1.4404 / 316L)

Podłączenie czujnika

G 1/4

Przyłącze procesowe

adapter do wstawiania Ø 35 mm

Uszczelnienie

Uszczelka

Uwagi

Sztuk w opakowaniu

1 szt.