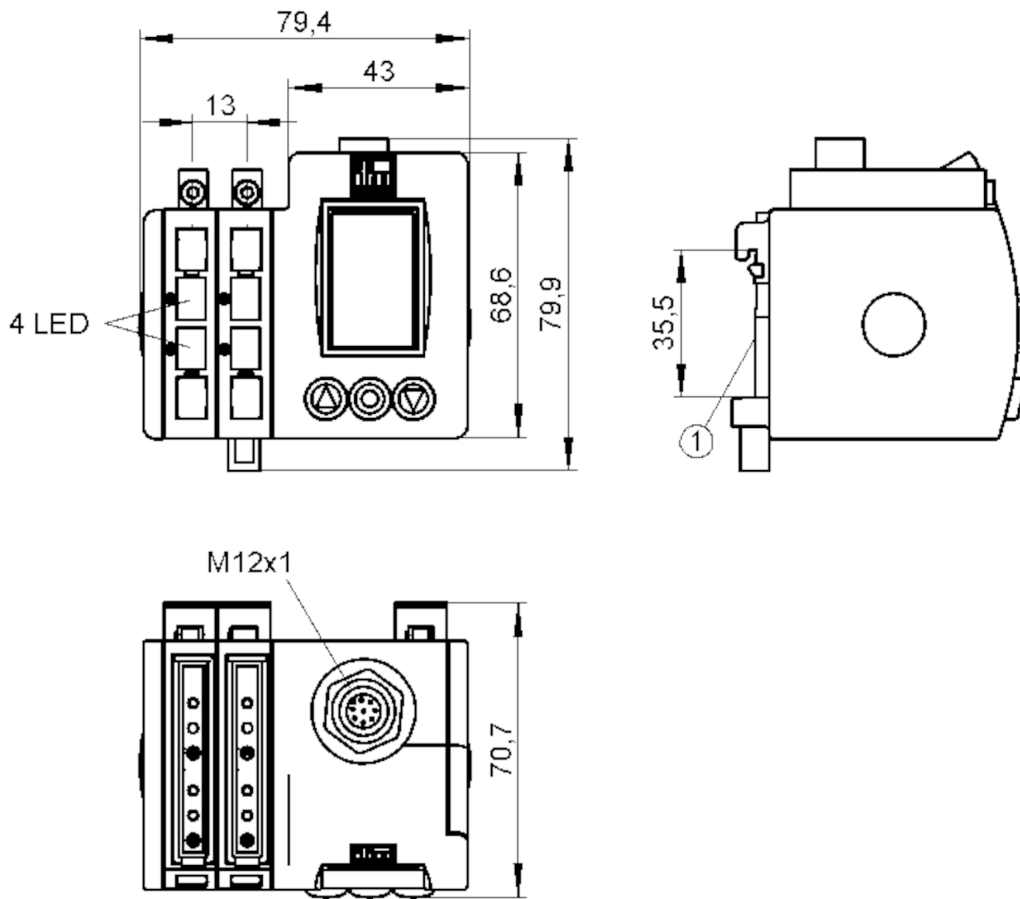




Wzmacniacz światłowodowy

OOF-FPKG/M12/KL4

Dla 8-pinowych wtyków kolory nie są standaryzowane.
Proszę zwrócić uwagę na schemat połączenia czujnika i wtyków (patrz karta katalogowa).



1 montaż na szynie DIN



Cechy produktu

Rodzaj światła	światło czerwone
Obudowa	prostokątna

Aplikacja

Konstrukcja	Wyjście diagnostyczne
-------------	-----------------------

Dane elektryczne

Napięcie zasilania	[V]	12...36 DC
Pobór prądu	[mA]	50; ((24 V))
Maks. pobór energii	[VA]	1,2
Klasa ochrony		III
Zabezpieczenie przed odwrotną polaryzacją		tak
Rodzaj światła		światło czerwone
Długość fali	[nm]	630



Wzmacniacz światłowodowy

OOF-FPKG/M12/KL4

Wyjścia	
Wykonanie elektryczne	PNP
Funkcja wyjścia	tryb światło-włącz/ciemno-włącz; (programowalny)
Maks. spadek napięcia wyjścia przełączającego DC [V]	2
Wyjście diagnostyczne	tak
Maksymalny prąd obciążenia wyjścia diagnostycznego [mA]	200
Prąd obciążenia wyjścia przełączającego DC [mA]	200
Częstotliwość przełączania DC [Hz]	1500
Uwagi dotyczące częstotliwości przełączania [Hz]	typowa
Zabezpieczenie przed zwarciami	tak
Typ zabezpieczenia przed zwarciami	impulsowe
Zabezpieczenie przed przeciążeniem	tak
Funkcja czasu [s]	0,001...0,1
Strefa działania	
Zasięg [m]	< 3,8; (Bramka świetlna)
Zasięg [mm]	0...300; (Czujnik dyfuzyjny)
Regulowany zasięg	tak
Software / programowanie	
Możliwości parametryzacji	automatyczne i ręczne ustawienie punktu przełączania; funkcje logiczne AND, OR; drugi punkt przełączania
Warunki pracy	
Temperatura otoczenia [°C]	-20...60
Ochrona	IP 65
Testy / dopuszczenia	
EMC	EN 60947-5-2
	EN 55011
Dane mechaniczne	
Waga [g]	486
Obudowa	prostokątnościan
Wymiary [mm]	79,9 x 79,4 x 70,7
Liczba kanałów	4
Połączenie światłowodowe	FE-11 / FT-11
Materiał	obudowa: ABS; okno wyświetlacza: PMMA; okno LED: SEPS; osłona: cynk odlewany ciśnieniowo powlekane plastikiem (PA)
Umieszczenie soczewki	soczewki z boku
Wyświetlacze / elementy robocze	
Wyświetlacz	wyświetlacz LCD, możliwy obrót wyświetlacza o 180° wybór języka (niemiecki, angielski, francuski)
Stan wyjścia	4 x LED, kolor żółty



Wzmacniacz światłowodowy

OOF-FPKG/M12/KL4

Blokada elektroniczna	tak
-----------------------	-----

Akcesoria

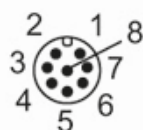
Dostarczane elementy	szyna: 1 x 68 mm, EN 60715
----------------------	----------------------------

Uwagi

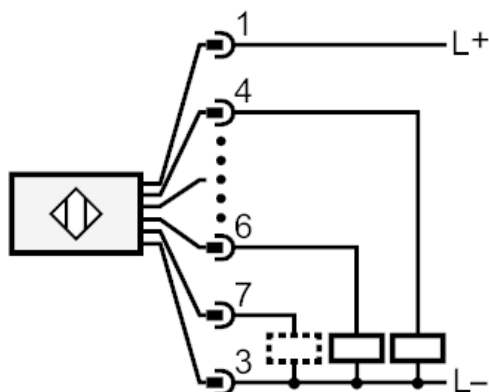
Uwagi	Napięcie eksploatacji "supply class 2" zgodnie z cULus
Sztuk w opakowaniu	1 szt.

Połączenie elektryczne

Konektor: 1 x M12; kodowanie: A



Podłączenie



- 4: Out 1
- 2: Out 2
- 5: Out 3
- 6: Out 4

7 Wyjście diagnostyczne