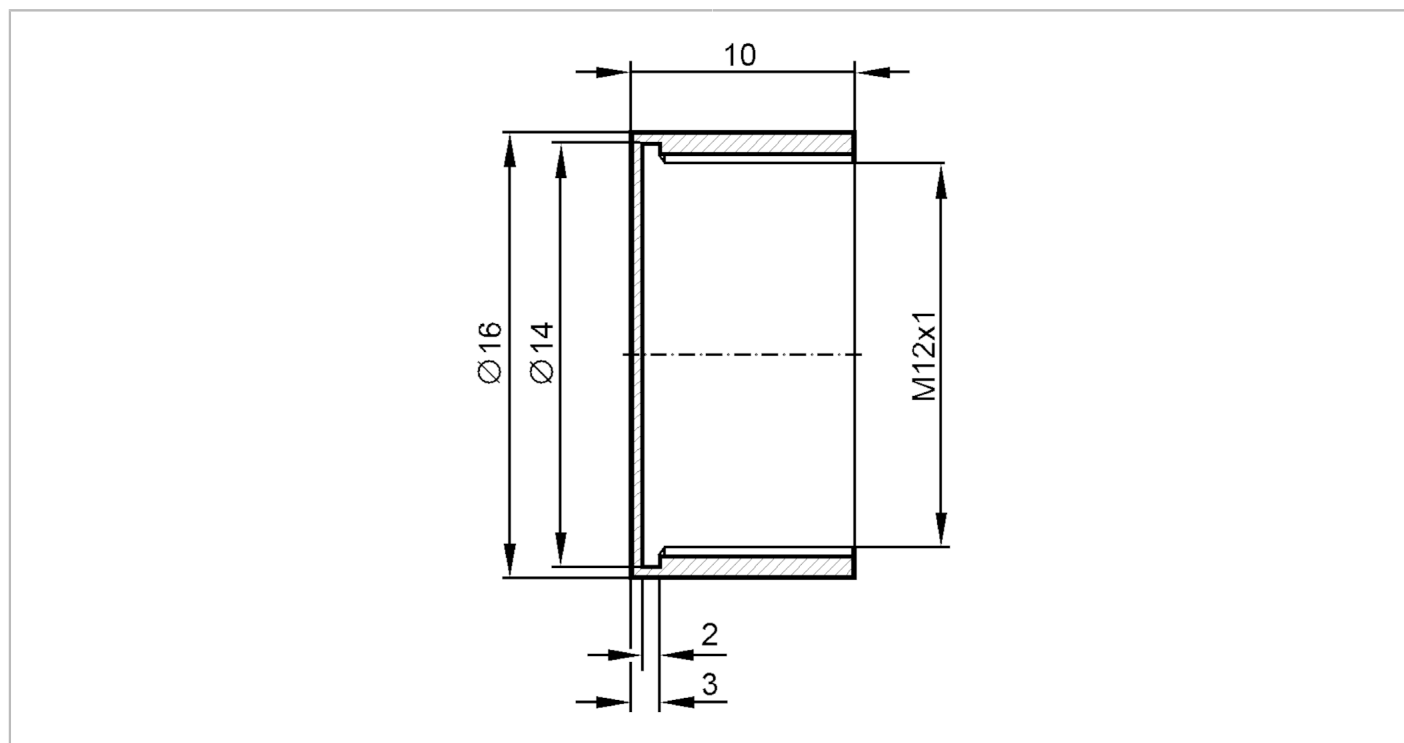


E10242



Ośłona obudowy

PROTECTIVE COVER M12 PTFE



Dane mechaniczne	
Waga [g]	4,25
Średnica zewnętrzna [mm]	16
Materiał	PTFE
Podłączenie czujnika	połączenie gwintowane M12 x 1 Gwint wewnętrzny
Uwagi	
Sztuk w opakowaniu	1 szt.