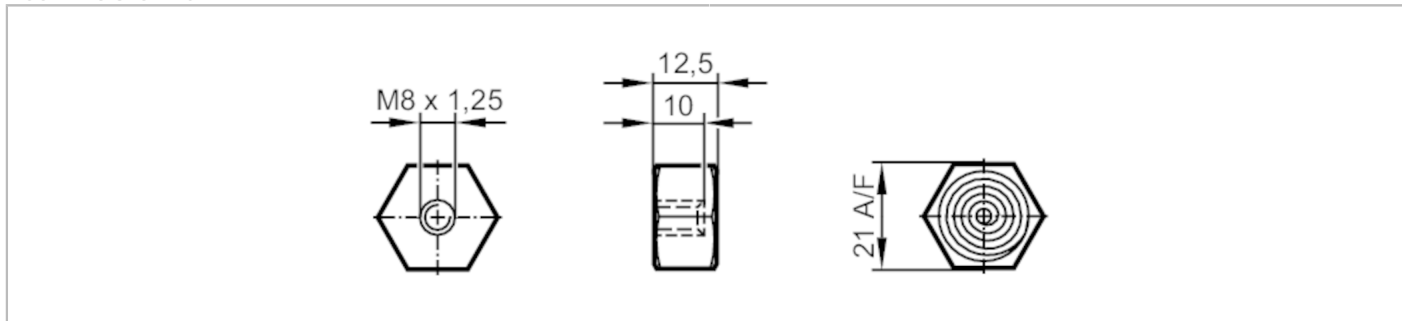


# E30473



## Adapter przyklejany do czujników przyspieszenia i wibracji

MOUNTING STUD M8 HEX 21 MM



### Aplikacja

Wykonanie

dla efector octavis

### Dane mechaniczne

Waga

[g]

33,1

Materiał

stal nierdzewna (1.4305 / 303)

Podłączenie czujnika

M8 x 1,25 Gwint wewnętrzny

### Uwagi

Sztuk w opakowaniu

1 szt.