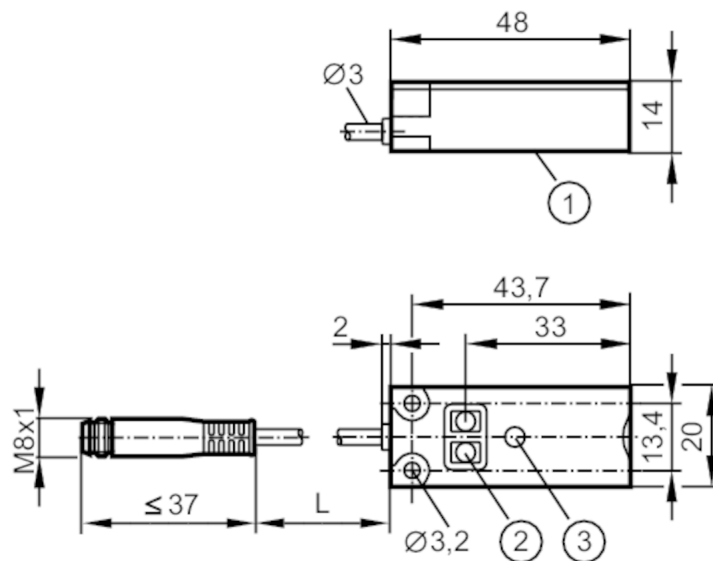


KQ6004



Czujnik pojemnościowy

KQ-3120NFPKG/2T/0,04M/AS



- 1 powierzchnia aktywna
2 przyciski do programowania
3 LED



Cechy produktu

Wykonanie elektryczne	PNP
Funkcja wyjścia	normalnie otwarte / zamknięte; (wybieralne)
Strefa działania [mm]	12
Interfejs komunikacyjny	IO-Link
Obudowa	prostokątny
Wymiary [mm]	20 x 14 x 48

Aplikacja

Montaż	wykrywanie przez niemetalową ścianę zbiornika lub na rurkach typu bypass
Media	suchy materiał sypki; ciecz

Dane elektryczne

Napięcie zasilania [V]	10...30 DC
Pobór prądu [mA]	< 17
Klasa ochrony	III
Zabezpieczenie przed odwrotną polaryzacją	tak
Zasada pomiaru	pojemnościowy

Wyjścia

Wykonanie elektryczne	PNP
Funkcja wyjścia	normalnie otwarte / zamknięte; (wybieralne)
Maks. spadek napięcia wyjścia przełączającego DC [V]	2,5
Prąd obciążenia wyjścia przełączającego DC [mA]	100
Częstotliwość przełączania DC [Hz]	10

KQ6004



Czujnik pojemnościowy

KQ-3120NFPKG/2T/0,04M/AS

Zabezpieczenie przed zwarciami	tak
Typ zabezpieczenia przed zwarciami	impulsowe
Zabezpieczenie przed przeciążeniem	tak

Strefa działania		
Strefa działania	[mm]	12
Realny zasięg działania Sr	[mm]	12 ± 10 %

Dokładność / odchylenie		
Histeresa	[% z Sr]	1...15
Dryft punktu przełączania	[% z Sr]	-20...20

Interfejsy		
Interfejs komunikacyjny	IO-Link	
Typ transmisji	COM1 (4,8 kBaud)	
IO-Link Revision	1.1	
Norma SDCI	IEC 61131-9 CDV	
Profil	Smart Sensor	
SIO tryb	tak	
Min.czas cyklu procesu	[ms]	100,8
Obsługiwane DeviceID	Typ działania	DeviceID
	domyślnie	371

Warunki pracy		
Temperatura otoczenia	[°C]	-25...80
Ochrona	IP 65; IP 67; IP 69K	

Testy / dopuszczenia		
EMC	EN 61000-4-2 ESD	8 kV AD
	EN 61000-4-3 w.cz. promieniowane	10 V/m
	EN 61000-4-4 Burst	2 kV
	EN 61000-4-6 w. cz. przewodzone	3 V
	EN 55011	klasa B
Odporność na wstrząsy	EN 60068-2-27	30 g 6 uderzeń / 11 ms pół sinusa (x, y, z)
Odporność na wibracje	EN 60068-2-6	(10...55 Hz) / Amplituda 1mm, Czas 5 min., 30 min. w każdej osi w częstotliwości rezonansowej lub 55 Hz
MTTF	[lata]	725
Dopuszczenie UL	Ta	-25...80 °C
	Typ obudowy	Type 1
	Zasilanie	Limited Voltage/Current

Dane mechaniczne		
Waga	[g]	25,2
Obudowa	prostokątny	
Montaż	montaż niezabudowany	
Wymiary	[mm]	20 x 14 x 48
Materiał	obudowa: PBT wzmocnione szklane włókno; Przycisk: TPE-U; osłona: PC wzmocnione szklane włókno	

KQ6004



Czujnik pojemnościowy

KQ-3120NFPKG/2T/0,04M/AS

Wyświetlacze / elementy robocze

Wyświetlacz	Stan wyjścia	1 x LED, kolor żółty
Funkcja uczenia		tak
Blokada elektroniczna		tak

Uwagi

Sztuk w opakowaniu		1 szt.
--------------------	--	--------

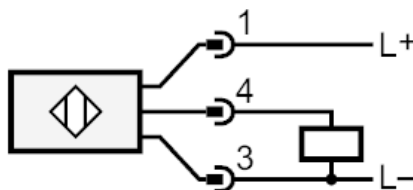
Połączenie elektryczne - wtyk

Przewód: 0,04 m, PVC; 3 x 0,14 mm²

Konektor: 1 x M8; kodowanie: A



Podłączenie



4: OUT / IO-Link