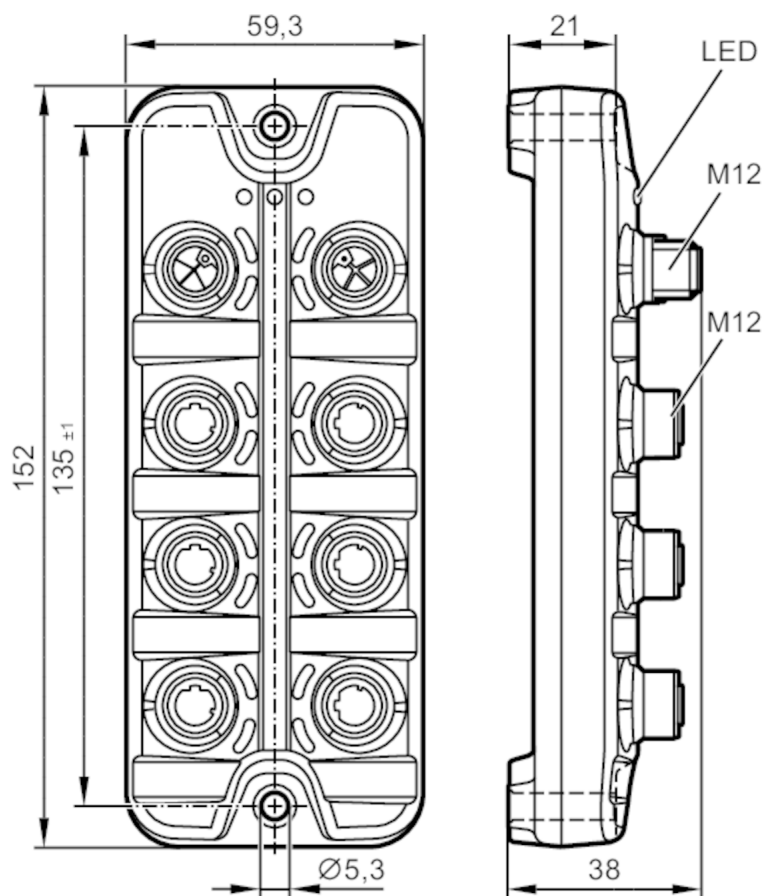


AL3150



Switch Ethernet

ETH Switch PFL IoT 6P IP67



Niektóre diody LED są nieaktywne zależnie od wersji



Aplikacja

Wykonanie	niezarządzany przełącznik sieciowy do zastosowań obiektowych
Aplikacja	dla sieci TCP/IP; dla sieci EtherNet/IP; dla sieci Modbus TCP
Funkcja łańcuchowa	Zasilanie

Dane elektryczne

Napięcie zasilania [V]	8...32 DC; (US ; zgodnie z SELV/PELV)
Napięcie znamionowe DC [V]	12 / 24
Pobór prądu [mA]	100; (US; 24 V: 50 mA)
Klasa ochrony	III
Zabezpieczenie przed odwrotną polaryzacją	tak

Interfejsy

Interfejs komunikacyjny	Ethernet
Liczba interfejsów Ethernet	6
Standard transmisji danych	10Base-T; 100Base-TX
Prędkość transmisji	10 MBit/s; 100 MBit/s

AL3150



Switch Ethernet

ETH Switch PFL IoT 6P IP67

Notatka n/t interfejsów	typ przetwarzania: Zapisz i przekieruj Store and Forward
	auto polaryzacja
	auto negocjowanie
	auto MDI-X
	QoS (Quality of Service): IEEE 802.1p, IEEE 802.1Q
	priorytet kolejowania: 4
	wielkość tabeli adresów MAC: 2000 adresów
transmisja: LLDP, PTCP 01:80:C2:00:00:0E	

Warunki pracy		
Temperatura otoczenia	[°C]	-25...70
Temperatura składowania	[°C]	-25...85
Maks. wilgotność względna powietrza	[%]	90
Maks. wysokość nad poziomem morza	[m]	4000
Ochrona		IP 65; IP 66; IP 67
Stopień ochrony (NEMA 250)		6P
Stopień zabrudzenia		2
Chemikalia	ISO 16750-5	AA, BA, BD, HLP, CC, DB, DC, DD, CA
	NEMA 250 5.13.1	AA

Testy / dopuszczenia			
EMC	UN/ECE-R10 Emisja hałasu i zakłóceń akustycznych zgodnie z dyrektywą 95/54/EC	100 V/m	
	DIN EN 61000-6-2 ESD		
	DIN EN 61000-6-4 Burst		
	ISO 7637-2 puls 1	Poziom rygoru 4 / stan funkcji C (12 V)	
	ISO 7637-2 puls 2a	Poziom rygoru 4 / stan fnkcji A (12 V)	
	ISO 7637-2 puls 2b	Poziom rygoru 4 / stan funkcji C (12 V)	
	ISO 7637-2 puls 3a	Poziom rygoru 4 / stan fnkcji A (12 V)	
	ISO 7637-2 puls 3b	Poziom rygoru 4 / stan fnkcji A (12 V)	
	ISO 7637-2 puls 4	Poziom rygoru 4 / stan fnkcji A (12 V)	
	ISO 7637-2 puls 5a	Poziom rygoru 3 / stan fnkcji A (12 V)	
	ISO 7637-2 puls 1	Poziom rygoru 4 / stan funkcji C (24 V)	
	ISO 7637-2 puls 2a	Poziom rygoru 4 / stan fnkcji A (24 V)	
	ISO 7637-2 puls 2b	Poziom rygoru 4 / stan funkcji C (24 V)	
	ISO 7637-2 puls 3a	Poziom rygoru 4 / stan fnkcji A (24 V)	
	ISO 7637-2 puls 3b	Poziom rygoru 4 / stan fnkcji A (24 V)	
	ISO 7637-2 puls 4	Poziom rygoru 4 / stan fnkcji A (24 V)	
	Odporność na wstrząsy	DIN EN 60068-2-27	
	Próba szybkiej zmiany temperatury	EN 60068-2-30	
		EN 60068-2-78	
EN 60068-2-52			
Odporność na wibracje	DIN EN 60068-2-64		
	DIN EN 60068-2-6		
	EN 60068-2-27		

Dane mechaniczne		
Waga	[g]	306,4
Materiał		obudowa: PA kolor pomarańczowy; Gniazdo: mosiądz niklowany
Materiał uszczelnienia		FKM



Switch Ethernet

ETH Switch PFL IoT 6P IP67

Uwagi

Uwagi	Dodatkowe informacje dostępne w instrukcji obsługi.
Sztuk w opakowaniu	1 szt.

Połączenie elektryczne - Ethernet

Konektor: 6 x M12; kodowanie: D; uszczelnienie: FKM



X1...X6

1	TX +
2	RX +
3	TX -
4	RX -
5	n.c.

Połączenie elektryczne - Zasilanie IN

Konektor: 1 x M12; kodowanie: L



XD1

1	+ 24 V DC (US)
2	GND (UA)
3	GND (US)
4	+ 24 V DC (UA)
5	FE

Połączenie elektryczne - Zasilanie OUT

Konektor: 1 x M12; kodowanie: L; uszczelnienie: FKM



AL3150



Switch Ethernet

ETH Switch PFL IoT 6P IP67

XD2

1	+ 24 V DC (US)
2	GND (UA)
3	GND (US)
4	+ 24 V DC (UA)
5	FE