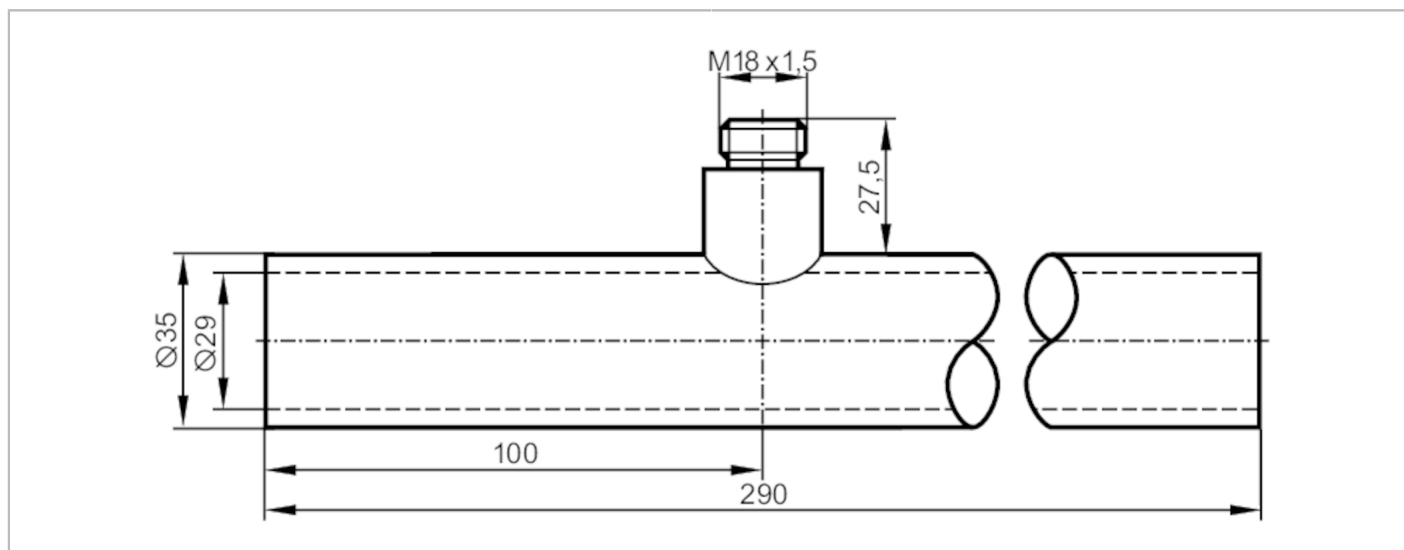


E40207



Trójnik

T-PIECE D 35X3-M18X1.5



Aplikacja	
Wykonanie	dla czujników z przyłączem procesowym M18x1,5
Aplikacja	do aplikacji przemysłowych
Media	ciecze i gazy
Wytrzymałość na ciśnienie [bar]	30
Testy / dopuszczenia	
Dyrektywa PED Urządzenia Ciśnieniowe	Możliwa klasyfikacja do PED zależy od aplikacji i musi zostać przeprowadzona przez użytkownika / operatora.
Dyrektywa PED Urządzenia Ciśnieniowe EAC	Adapter jest przeznaczony do wykorzystania w urządzeniach, maszynach i instalacjach, które nie podlegają kategoriom zasady technicznej TR CU 032/2013.
Instrukcje bezpieczeństwa	Kompatybilność pomiędzy medium i materiałem produktu musi być sprawdzona we wszystkich zastosowaniach.
Dane mechaniczne	
Waga [g]	898
Materiał	stal nierdzewna (1.4571/316Ti)
Podłączenie czujnika	M18 x 1,5
Przyłącze procesowe	adapter do spawania Ø 35 mm
Uwagi	
Sztuk w opakowaniu	1 szt.