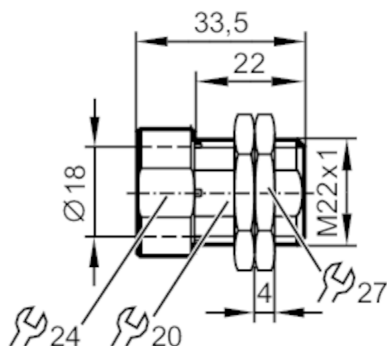


E12453



Tuleja montażowa z blokadą

FIXING/M18/NT/K1/COATED/END STOP



Aplikacja

Konstrukcja	przeciwadhezyjna
Wykonanie	z zatyczką końcową

Dane mechaniczne

Waga [g]	55,3
Instrukcja montażu	Czujnik należy umieścić powierzchnią aktywną z prawej strony (patrz rysunek); ze względu na materiał mosiądz może wystąpić zmniejszenie zakresu pomiarowego
Wymiary [mm]	M22 x 1
Opis gwintu	M22 x 1
Średnica wewnętrzna [mm]	18
Materiał	mosiądz przeciwadhezyjna; Nakrętki: mosiądz przeciwadhezyjna
Moment dokręcający [Nm]	5; (nakrętki zabezpieczające: 10)

Akcesoria

Dostarczane elementy	Nakrętki: 2
----------------------	-------------

Uwagi

Sztuk w opakowaniu	1 szt.
--------------------	--------

diagramy i wykresy

Montaż

