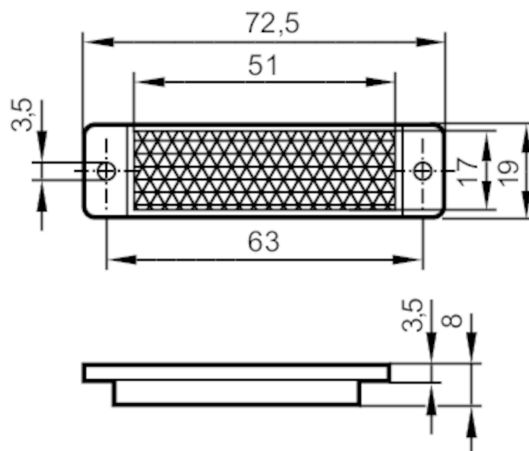


# E20957



## Odbłyśnik do czujników refleksyjnych

REFLECTOR TS-72X19



Aplikacja	
Wykonanie	prostokątny, do czujników na światło czerwone i podczerwień
Warunki pracy	
Temperatura otoczenia [°C]	-10...60
Dane mechaniczne	
Waga [g]	9,3
Wymiary [mm]	19 x 72,5 x 8
Powierzchnia reflektora [mm]	51 x 17
Materiał	sztuczne tworzywo
Uwagi	
Sztuk w opakowaniu	1 szt.