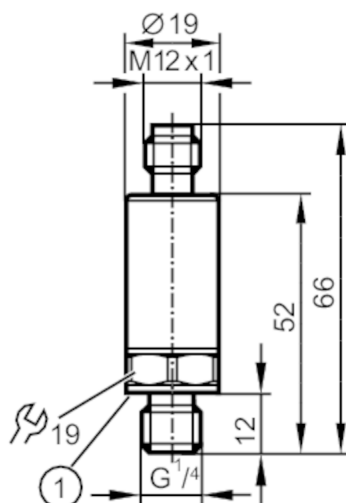


# PT5453



## Transmitter ciśnienia

PT-030-SEG14-A-ZVG/US/ IW



1 uszczelnienie



### Cechy produktu

Liczba wejść i wyjść	Liczba wyjść analogowych: 1		
Zakres pomiarowy	0...30 bar	0...435 psi	0...3 MPa
Przyłącze procesowe	połączenie gwintowane G 1/4 gwint zewnętrzny (DIN EN ISO 1179-2)		

### Aplikacja

Aplikacja	do aplikacji przemysłowych		
Media	ciecze i gazy		
Temperatura medium [°C]	-40...90		
Minimalne ciśnienie niszczące	600 bar	8700 psi	60 MPa
Wytrzymałość na ciśnienie	65 bar	940 psi	6,5 Mpa
Uwaga dot. przeciążalności	statyczne		
Odporność na podciśnienie [mbar]	-1000		
Rodzaj ciśnienia	ciśnienie względne		

### Dane elektryczne

Napięcie zasilania [V]	8,5...36 DC
Min. rezystancja izolacji [MΩ]	100; (500 V DC)
Klasa ochrony	III
Zabezpieczenie przed odwrotną polaryzacją	tak
Czas rozruchu [s]	< 0,1

### Wejścia / wyjścia

Liczba wejść i wyjść	Liczba wyjść analogowych: 1
----------------------	-----------------------------



## Transmitter ciśnienia

PT-030-SEG14-A-ZVG/US/ IW

Wyjścia	
Łączna liczba wyjść	1
Sygnał wyjściowy	sygnał analogowy
Liczba wyjść analogowych	1
Analogowe wyjście prądowe [mA]	4...20
Maks. obciążenie [Ω]	$(U_b - 8,5 \text{ V}) / 21,5 \text{ mA}$ ; @8,5V= 0 Ω; @12V max. 160 Ω; @24V max. 720 Ω
Zabezpieczenie przed zwarciami	tak
Zabezpieczenie przed przeciążeniami	tak
Zakres pomiaru / nastaw	
Zakres pomiarowy	0...30 bar      0...435 psi      0...3 MPa
Dokładność / odchylenie	
Powtarzalność [% zakresu]	$< \pm 0,05$ ; (z wahaniami temperatury $< 10 \text{ K}$ )
Odchyłka od charakterystyki [% zakresu]	$< \pm 0,5$ ; (uwzględnia nieliniowość, histerezę, powtarzalność oraz błędy wynikające z zakresu i ustawienia zera)
Odchylenie liniowości [% zakresu]	$< \pm 0,1$ (BFSL) / $< \pm 0,2$ (LS)
Odchylenie histerezy [% zakresu]	$< \pm 0,2$
Stabilność długotrwała [% zakresu]	$< \pm 0,1$ ; (na 6 miesięcy)
Współczynnik temperaturowy punktu zerowego i zakresu [% na zakres 10 K]	$< 0,1$ ( $-25...90 \text{ °C}$ ) / $< 0,2$ ( $-40...-25 \text{ °C}$ )
Czasy reakcji	
Czas odpowiedzi skokowej wyjścia analogowego [ms]	1
Warunki pracy	
Temperatura otoczenia [°C]	-40...90
Temperatura składowania [°C]	-40...100
Ochrona	IP 67; IP 69K
Testy / dopuszczenia	
EMC	DIN EN 61000-6-2 DIN EN 61000-6-3
Odporność na wstrząsy	DIN EN 60068-2-27      50 g (11 ms)
Odporność na wibracje	DIN EN 60068-2-6      20 g (10...2000 Hz)
MTTF [lata]	787
Dopuszczenie UL	Dopuszczenie UL numer      J027
Dyrektywa PED Urządzenia Ciśnieniowe	dobra praktyka inżynierska; może być stosowany do płynów grupy 2; płyny grupy 1 na zapytanie

# PT5453



## Transmitter ciśnienia

PT-030-SEG14-A-ZVG/US/ IW

Dane mechaniczne	
Waga [g]	58
Materiał	1.4542 (17-4 PH / 630); stal nierdzewna (1.4404 / 316L); PEI
Materiały części w kontakcie z medium	1.4542 (17-4 PH / 630)
Min. liczba cykli ciśnienia	60 milionów; (przy 1,2-krotnym ciśnieniu nominalnym)
Moment dokręcający [Nm]	25...35; (zalecany; W zależności od użytej pasty smarującej, uszczelnienia i ciśnienia.)
Przyłącze procesowe	połączenie gwintowane G 1/4 gwint zewnętrzny (DIN EN ISO 1179-2)
Uszczelnienie przyłącza procesowego	FKM (DIN EN ISO 1179-2)
Zintegrowany tłumik	nie (można zainstalować)

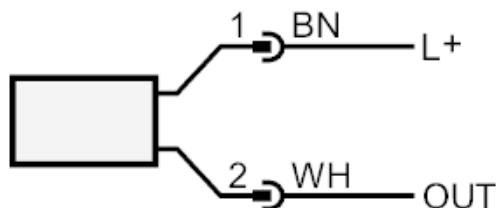
Uwagi	
Uwagi	BFSL = Best Fit Straight Line LS = ustawianie wartości brzegowej
Sztuk w opakowaniu	1 szt.

## Połączenie elektryczne

Konektor: 1 x M12; kodowanie: A



## Podłączenie



OUT	wyjście analogowe Następująca konfiguracja złącza dostępna na życzenie: Pin 1: L+, Pin 3: OUT Kolory zgodne z DIN EN 60947-5-2 Kolory żył :
BN	brązowy
WH	biały