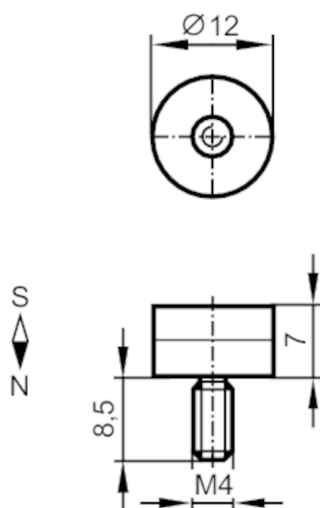


E12717



Magnes

MAGNET M7.1 IATA E12541 5X



Warunki pracy

Temperatura otoczenia [°C] -40...80

Dane mechaniczne

Waga [g] 73,5

Wymiary [mm] Ø 12 / L = 7,5

Materiał Neodym; sztuczne tworzywo

Siła pola magnetycznego [mT] 280

Uwagi

Sztuk w opakowaniu 5 szt.