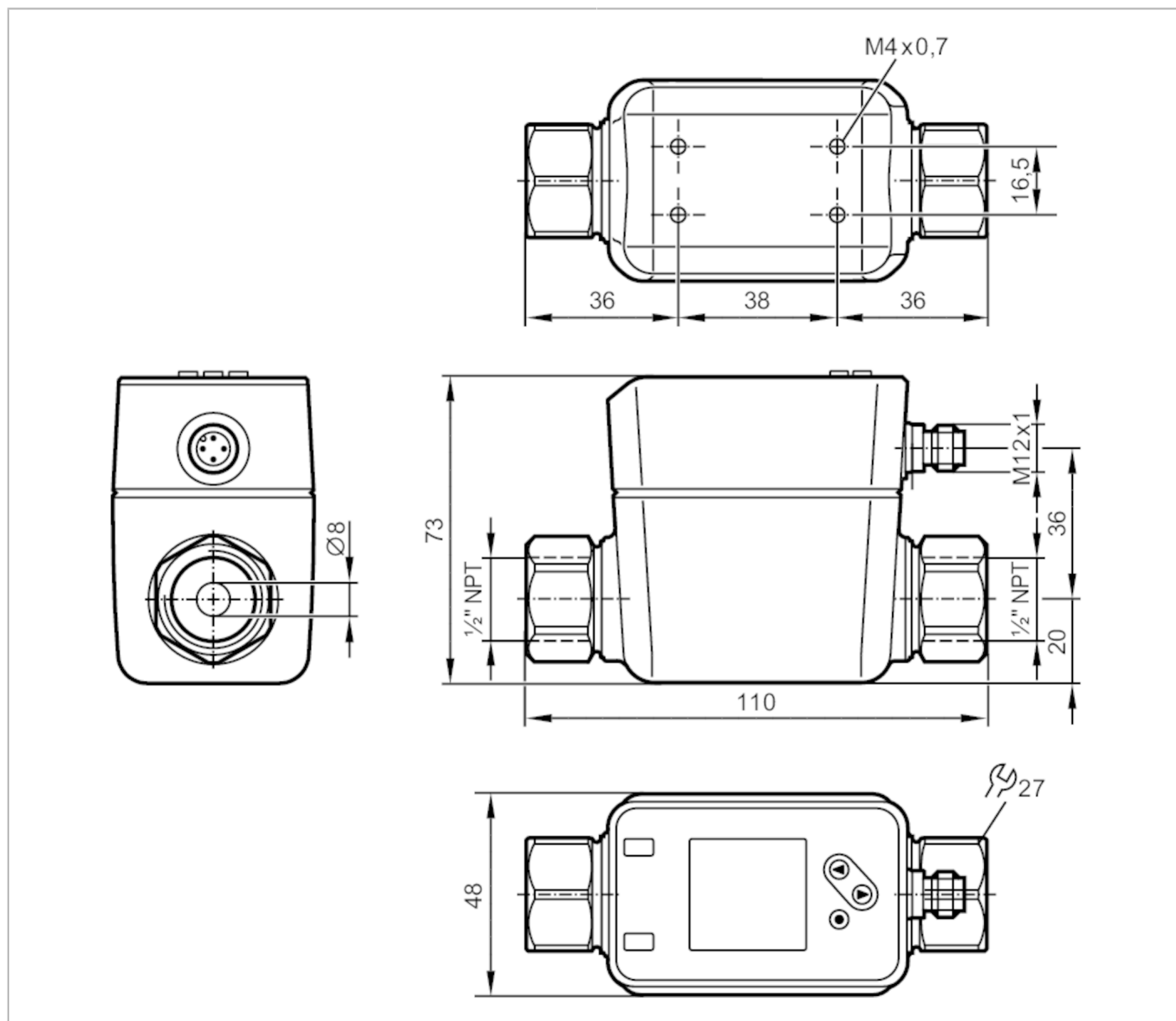


SM6621



Przepływomierz elektromagnetyczny

SMN12XGXFRKG/US-100



Cechy produktu	
Liczba wejść i wyjść	Liczba wyjść binarnych: 2; Liczba wyjść analogowych: 1
Przyłącze procesowe	1/2" NPT DN15
Aplikacja	
Konstrukcja	styki połączane
Media	Ciecze przewodzące; woda; roztwory wodne
Uwaga na temat mediów	przewodność: $\geq 20 \mu\text{S/cm}$ lepkość: $< 70 \text{ mm}^2/\text{s}$ (40 °C)
Temperatura medium [°F]	-4...194
Wytrzymałość na ciśnienie [bar]	16
Wytrzymałość na ciśnienie [Mpa]	1,6



Przepływomierz elektromagnetyczny

SMN12XGXFRKG/US-100

Dane elektryczne					
Napięcie zasilania	[V]	18...30 DC; (zgodnie z SELV/PELV)			
Pobór prądu	[mA]	< 80			
Klasa ochrony		III			
Zabezpieczenie przed odwrotną polaryzacją		tak			
Czas rozruchu	[s]	5			
Wejścia / wyjścia					
Liczba wejść i wyjść		Liczba wyjść binarnych: 2; Liczba wyjść analogowych: 1			
Wejścia					
Wejścia		resetowanie licznika			
Wyjścia					
Łączna liczba wyjść		2			
Sygnał wyjściowy		sygnał przełączający; sygnał analogowy; sygnał impulsowy; IO-Link; sygnał częstotliwościowy; (konfigurowalne)			
Wykonanie elektryczne		PNP/NPN			
Liczba wyjść binarnych		2			
Funkcja wyjścia		normalnie otwarte / zamknięte; (parametryzowalna)			
Maks. spadek napięcia wyjścia przełączającego DC	[V]	2			
Prąd obciążenia wyjścia przełączającego DC	[mA]	100			
Liczba wyjść analogowych		1			
Analogowe wyjście prądowe	[mA]	4...20; (skalowany)			
Maks. obciążenie	[Ω]	500			
Wyjście impulsowe		pomiar ilości przepływu			
Zabezpieczenie przed zwarciami		tak			
Typ zabezpieczenia przed zwarciami		impulsowe			
Zabezpieczenie przed przeciążeniem		tak			
Zakres pomiaru / nastaw					
Zakres pomiarowy		0,05...35 l/min	0,003...2,1 m ³ /h	0,6...555 gph	0,01...9,25 gpm
Zakres wyświetlacza		-42...42 l/min	-2,5...2,5 m ³ /h	-666...666 gph	-11,1...11,1 gpm
Rozdzielczość		0,02 l/min	0,002 m ³ /h	0,6 gph	0,01 gpm
Punkt przełączania SP		0,25...35 l/min	0,015...2,1 m ³ /h	4,2...555 gph	0,07...9,25 gpm
Punkt resetu rP		0...34,8 l/min	0...2,08 m ³ /h	1,2...552 gph	0,02...9,2 gpm
Punkt początkowy wyjścia analogowego ASP		0...28 l/min	0...1,7 m ³ /h	0...666 gph	0...7,4 gpm
Punkt końcowy wyjścia analogowego AEP		7...35 l/min	0,42...2,1 m ³ /h	111...555 gph	1,85...9,25 gpm
Odcięcie przy niskim przepływie LFC		0,05...1,75 l/min	0,003...0,1 m ³ /h	0,6...27,6 gph	0,01...0,46 gpm
Częstotliwość końcowa, FEP		7...35 l/min	0,42...2,1 m ³ /h	111,6...555 gph	1,86...9,25 gpm
Częstotliwość punktu końcowego, FRP	[Hz]	1...10000			



Przepływomierz elektromagnetyczny

SMN12XGXFRKG/US-100

Monitoring przepływu		
Długość impulsu	[s]	0,001...2
Wartość impulsu		0,001...99990000 l
Monitoring temperatury		
Zakres pomiarowy	[°F]	-4...194
Zakres wyświetlacza	[°F]	-43,6...233,6
Rozdzielczość	[°F]	0,1
Punkt przełączania SP	[°F]	-3,3...194
Punkt resetu rP	[°F]	-4...193,3
Wyjście analogowe / dolna wartość	[°F]	-4...154,4
Wyjście analogowe / górna wartość	[°F]	35,6...194
W krokach co	[°F]	0,1
Dokładność / odchylenie		
Monitorowanie przepływu		
Dokładność (w zakresie pomiarowym)		± (0,8 % MW + 0,2 % MEW)
Powtarzalność		± 0,2 % MEW
Monitoring temperatury		
Dokładność	[K]	± 2,5 (Q > 5 % MEW)
Czasy reakcji		
Monitorowanie przepływu		
Opóźnienie rozruchu	[s]	0...50
Czas reakcji	[s]	< 0,25; (dAP = 0, T09)
Tłumienie wartości procesowej dAP	[s]	0...5
Monitoring temperatury		
Czas reakcji	[s]	15; (Q > 10 % MEW, T09)
Software / programowanie		
Możliwości parametryzacji		histereza / okno; normalnie otwarte / zamknięte; logika przełączania; Wyjście częstotliwościowe; wyjście prądowe / impulsowe; Opóźnienie rozruchu; wyświetlacz można dezaktywować; Jednostka wyświetlana
Interfejsy		
Interfejs komunikacyjny		IO-Link
Typ transmisji		COM2 (38,4 kBaud)
IO-Link Revision		1.1
Norma SDCI		IEC 61131-9
Profil		Smart Sensor: Process Data Variable; Device Identification, Device Diagnosis
SIO tryb		tak
Wymagany typ portu master		A
Ilość danych analogowych		3
Ilość danych binarnych		2
Min.czas cyklu procesu	[ms]	6

SM6621



Przepływomierz elektromagnetyczny

SMN12XGXFRKG/US-100

Obsługiwane DeviceID	Typ działania	DeviceID
	domyślnie	952

Warunki pracy

Temperatura otoczenia	[°F]	-4...140
Temperatura składowania	[°F]	-13...176
Ochrona		IP 65; IP 67

Testy / dopuszczenia

EMC	DIN EN 60947-5-9	
Odporność na wstrząsy	DIN IEC 68-2-27	20 g (11 ms)
Odporność na wibracje	DIN IEC 68-2-6:	5 g (10...2000 Hz)
MTTF	[lata]	114
Dopuszczenie UL	Dopuszczenie UL numer	I014
	Numer UL	E174189
Dyrektywa PED Urządzenia Ciśnieniowe	dobra praktyka inżynierska; może być stosowany do płynów grupy 2; płyny grupy 1 na zapytanie	

Dane mechaniczne

Waga	[g]	743
Materiał	stal nierdzewna (1.4408/316); stal nierdzewna (1.4404 / 316L); PC; PBT + PC-GF30	
Materiały części w kontakcie z medium	stal nierdzewna (1.4404 / 316L); PEEK; włókno węglowe PEEK; FKM	
Przyłącze procesowe	1/2" NPT DN15	

Wyświetlacze / elementy robocze

Wyświetlacz	Kolorowy wyświetlacz 1,44", 128 x 128 pikseli 2 x LED, kolor żółty	
-------------	---	--

Uwagi

Uwagi	MW = Wielkość mierzona MEW = Końcowa wartość zakresu pomiarowego	
Sztuk w opakowaniu	1 szt.	

Połączenie elektryczne

Konektor: 1 x M12; kodowanie: A; Styki: pozłacane



SM6621



Przepływomierz elektromagnetyczny

SMN12XGXFRKG/US-100

Podłączenie



OUT1:	Kolory zgodne z DIN EN 60947-5-2 Wyjście przełączające Monitoring przepływu Wyjście przełączające Monitoring temperatury Wyjście impulsowe licznik objętości Wyjście częstotliwościowe pomiar przepływu objętościowego Wyjście częstotliwościowe Monitoring temperatury wyjście sygnału Licznik programowalny IO-Link
OUT2:	Wyjście przełączające Monitoring przepływu Wyjście przełączające Monitoring temperatury wyjście analogowe Przepływ wyjście analogowe temperatura Wejście resetowanie licznika Kolory żył :
BK =	czarny
BN =	brązowy
BU =	niebieski
WH =	biały

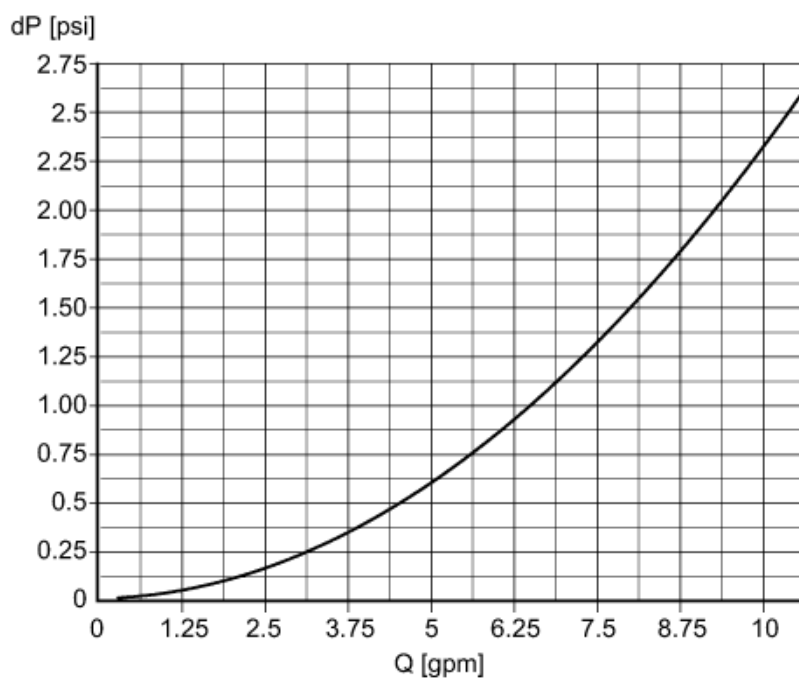
SM6621



Przepływomierz elektromagnetyczny

SMN12XGXFRKG/US-100

diagramy i wykresy



Spadek ciśnienia / wielkość przepływu objętościowego