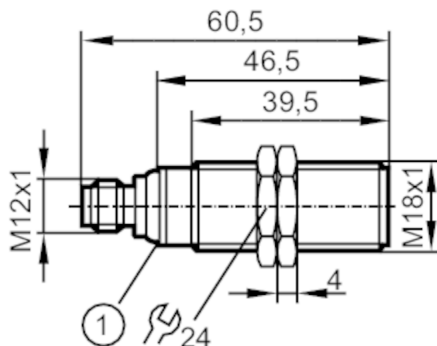


UGT501



Czujnik ultradźwiękowy

UGB00300010G/US



1 diody LED



Cechy produktu

Strefa działania	[mm]	40...300; (Obiekt: 200 x 200 mm)
Obudowa		Obudowa gwintowana
Wymiary	[mm]	M18 x 1 / L = 60,5

Dane elektryczne

Napięcie zasilania	[V]	10...30 DC; (supply class 2 zgodnie z cULus)
Pobór prądu	[mA]	< 35
Klasa ochrony		III
Zabezpieczenie przed odwrotną polaryzacją		tak
Czas rozruchu	[s]	< 0,3
Częstotliwość nośna	[kHz]	300

Wejścia / wyjścia

Liczba wejść i wyjść		Liczba wyjść analogowych: 1
----------------------	--	-----------------------------

Wejścia

Wejście synchronizacji		nie
Wejście multipleks		nie

Wyjścia

Łączna liczba wyjść		1
Liczba wyjść analogowych		1
Analogowe wyjście prądowe	[mA]	4...20
Maks. obciążenie	[Ω]	500
Zabezpieczenie przed zwarciami		tak
Zabezpieczenie przed przeciążeniem		tak

Strefa działania

Strefa działania	[mm]	40...300; (Obiekt: 200 x 200 mm)
Strefa martwa	[mm]	40
Kąt apertury	[°]	15; (±2)
Maks. odchylenie czujnik / obiekt 90°	[°]	± 4

UGT501



Czujnik ultradźwiękowy

UGB00300010G/US

Dokładność / odchylenie		
Kompensacja temperatury		tak
Dryft punktu przełączania [%]		-5...5
Błąd nieliniowości wyjścia analogowego [%]		< 1
Powtarzalność		1 %
Rozdzielczość [mm]		2
Uwaga	Wskazane wartości są osiągnięte po czasie rozgrzewania min. 20 minut	
Czasy reakcji		
Czas reakcji [ms]		< 450; (wyjście analogowe)
Warunki pracy		
Temperatura otoczenia [°C]		-20...70
Temperatura składowania [°C]		-30...80
Ochrona		IP 67
Testy / dopuszczenia		
EMC	EN 61000-4-2 ESD	4 kV CD / 8 kV AD
	EN 61000-4-3 w.cz. promieniowane	3 V/m
	EN 61000-4-4 Burst	2 kV
	EN 61000-4-6 w. cz. przewodzone	3 V
	EN 55011	klasa A
Odporność na wibracje	EN 60068-2-6 Fc	(10-55) Hz Amplituda 1mm, Czas 5 min., 30 min. w każdej osi w częstotliwości rezonansowej lub 55 Hz
Odporność na wstrząsy	EN 60068-2-27 Ea	30 g 11 ms pół sinus. 3 wstrząsy w każdym kierunku 3 osi współrzędnych
MTTF [lata]		235
Dopuszczenie UL	Ta	-20...70 °C
	Zasilanie	Class 2
	Numer UL	E174191
Dane mechaniczne		
Waga [g]		80,5
Obudowa		Obudowa gwintowana
Wymiary [mm]		M18 x 1 / L = 60,5
Opis gwintu		M18 x 1
Materiał		stal nierdzewna (1.4404 / 316L); PA; Epoksydowo-ceramiczna
Moment dokręcający [Nm]		50
Wyświetlacze / elementy robocze		
Wyświetlacz	Stan wyjścia	1 x LED, kolor żółty
	echo	1 x LED, kolor zielony
Akcesoria		
Dostarczane elementy		nakrętki zabezpieczające: 2, stal kwasoodporna
Uwagi		
Uwagi		Napięcie eksploatacji "supply class 2" zgodnie z cULus
Sztuk w opakowaniu		1 szt.

Czujnik ultradźwiękowy

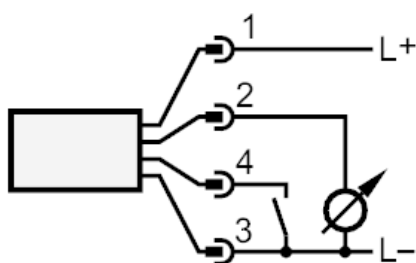
UGB00300010G/US

Połączenie elektryczne

Konektor: 1 x M12; kodowanie: A

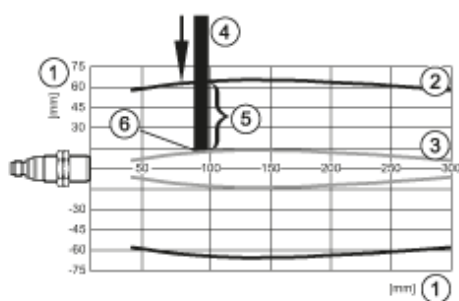
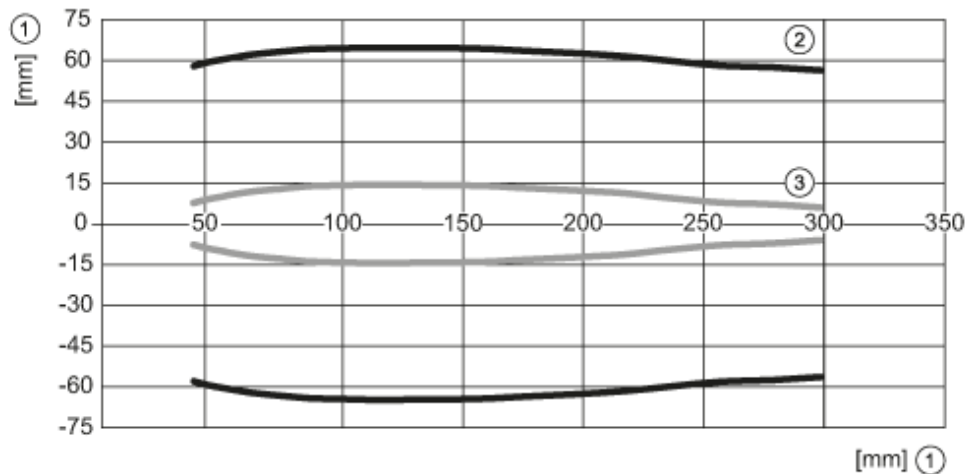


Podłączenie



4: Teach

diagramy i wykresy



- 1: odległość
- 2: Strefa działania
- 3: wykres włączania / wyłączania
- 4: Obiekt 100 x 100 mm
- 5: 50% celu w strefie wykrywania
- 6: Punkt przełączania