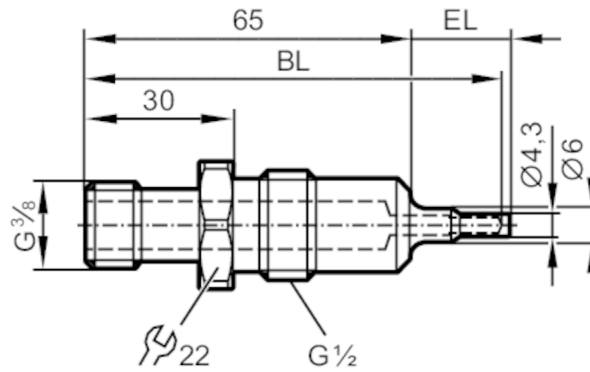


# E38505



## Ośłona procesowa do czujników temperatury

THERMOWELL, D3/G1/2 conical/EL=20



Aplikacja	
Wykonanie	do czujników temperatury EL = 83 mm
Wytrzymałość na ciśnienie [bar]	16
Dane mechaniczne	
Waga [g]	101,2
Materiał	stal kwasoodporna (1.4435 / 316L)
Moment dokręcający [Nm]	20
Podłączenie czujnika	G 3/8 Gwint wewnętrzny Ø 3 mm
Przyłącze procesowe	G 1/2
Charakterystyka powierzchniowa Ra/Rz części mających kontakt z medium	< 0,4 / -
Długość instalacyjna EL [mm]	20
Głębokość BL [mm]	83
Uwagi	
Sztuk w opakowaniu	1 szt.