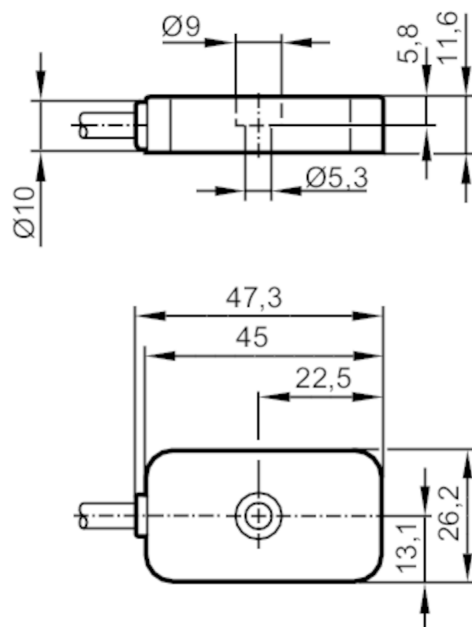


VSM104



Akcelerometr

VIBRATION SENSOR



Cechy produktu

Zakres pomiarowy wibracji	[g]	-40...40
Zakres częstotliwości	[Hz]	0...4500
Zasada pomiaru		pojemnościowy

Aplikacja

Konstrukcja	możliwość stosowania z łańcuchami kablowymi
-------------	---

Dane elektryczne

Napięcie wstępne DC	[V]	13...15
Prąd roboczy	[mA]	4...6
Min. rezystancja izolacji	[MΩ]	100; (500 V DC)
Klasa ochrony		III
Zabezpieczenie przed odwrotną polaryzacją		tak
Typ czujnika		Mikroelektromechaniczny System (MEMS)

Zakres pomiaru / nastaw

Zakres pomiarowy wibracji	[g]	-40...40
Zakres częstotliwości	[Hz]	0...4500
Zasada pomiaru		pojemnościowy
Maks. czułość poprzeczna	[%]	5
Liczba osi pomiaru		3

Dokładność / odchylenie

Dokładność		0...3 kHz: +/- 10 % 3...4,5 kHz: 3 dB
Czułość pomiarowa		100 mV/g
Odchylenie liniowości [% zakresu]		2

VSM104



Akcelerometr

VIBRATION SENSOR

Warunki pracy	
Temperatura otoczenia [°C]	-30...85
Temperatura składowania [°C]	-30...100
Ochrona	IP 67; IP 68; IP 69K
Testy / dopuszczenia	
EMC	DIN EN 61000-6-2 DIN EN 61000-6-3
Odporność na wstrząsy	DIN EN 60068-2-27 50 g 11 ms
Odporność na wibracje	DIN EN 60068-2-6 20 g / 10...3000 Hz
MTTF [lata]	529
Dopuszczenie UL	Typ obudowy Type 1 Zasilanie Limited Voltage/Current Dopuszczenie UL numer L003 Numer UL E251902
Dane mechaniczne	
Waga [g]	427,6
Typ montażu	Śruba montażowa
Wymiary [mm]	26,2 x 47,3 x 11,6
Materiał	obudowa: stal nierdzewna (1.4404 / 444)
Moment dokręcający [Nm]	3,5
Możliwość stosowania z łańcuchami kablowymi	tak
Możliwość stosowania z łańcuchami kablowymi	Promień zgięcia przy zastosowaniu łańcucha kablowego min. 10 x średnica kabla Promień zgięcia do montażu stałego min. 4 x średnica kabla
Akcesoria	
Dostarczane elementy	śruba z łbem walcowym: 1 x M5 x 12
Uwagi	
Sztuk w opakowaniu	1 szt.
Połączenie elektryczne	
Przewód: 10 m, PUR, Ø 4,9 mm; Maks. długość przewodu: 250 m; Ekran podłączony do obudowy; 5 x 0,14 mm ² brązowy IEPE X biały IEPE Z niebieski GND czarny autotest szary IEPE Y kolor żółty ekran	