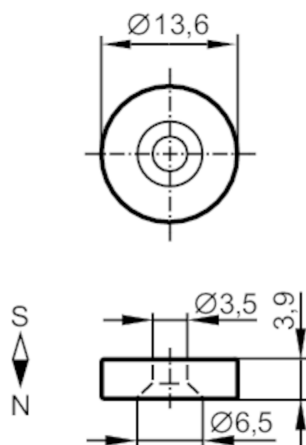


# E12713



## Magnes

MAGNET M3.2 IATA E12537 5X



### Warunki pracy

Temperatura otoczenia [°C] -40...250

### Dane mechaniczne

Waga [g] 57,5

Wymiary [mm] Ø 13 / L = 4

Materiał twardy ferryt HF 24/23

Siła pola magnetycznego [mT] 85

### Uwagi

Sztuk w opakowaniu 5 szt.