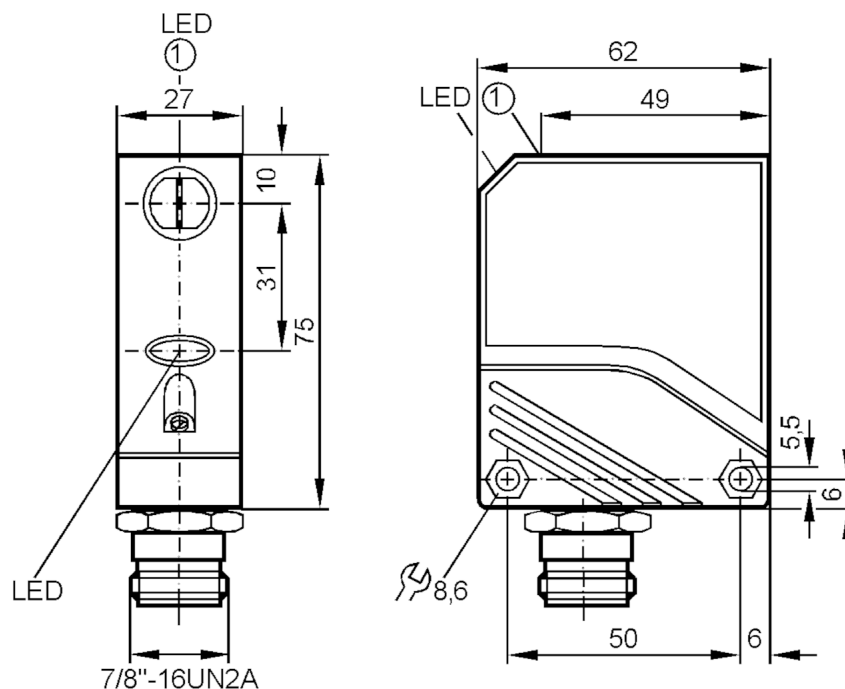




## Czujnik dyfuzyjny

OLB-FKO/SL/LS-500



1 przycisk



## Cechy produktu

Rodzaj światła	podczerwień
Obudowa	prostopadłościan

## Aplikacja

Zasada działania	Czujnik dyfuzyjny
------------------	-------------------

## Dane elektryczne

Częstotliwość AC	[Hz]	47...63
Napięcie zasilania	[V]	20...250 AC/DC
Maks. pobór energii	[VA]	4
Klasa ochrony		I
Zabezpieczenie przed odwrotną polaryzacją		nie
Rodzaj światła		podczerwień
Długość fali	[nm]	880
Typ. czas życia	[h]	100000
Temperatura odniesienia dla obliczenia czasu życia	[°C]	25

## Wyjścia

Wykonanie elektryczne	przełącznik	
Funkcja wyjścia	tryb światło-włącz/ciemno-włącz; (programowalny)	
Obciążalność styku	250 V AC / 3 A / 960 VA, 125 V DC / 5 A / 120 W	
Częstotliwość przełączania AC	[Hz]	10



## Czujnik dyfuzyjny

OLB-FKO/SL/LS-500

Częstotliwość przełączania DC [Hz]	10
Zabezpieczenie przed zwarciami	nie
Zabezpieczenie przed przeciążeniem	nie

## Strefa działania

Zasięg [mm]	1...800; (biały papier 200 x 200 mm 90% reemisji)
Regulowany zasięg	tak
Maks. średnica plamki światła [mm]	80
Rozmiary plamki świetlnej odnoszą się do	dla maksymalnego zasięgu

## Warunki pracy

Temperatura otoczenia [°C]	-25...80
Ochrona	IP 67

## Testy / dopuszczenia

EMC	EN 60947-5-2	
	EN 55011	klasa B
MTTF [lata]	255	

## Dane mechaniczne

Waga [g]	203,5
Obudowa	prostopadłościan
Materiał	PA; PBT
Materiał soczewki	PMMA
Umieszczenie soczewki	soczewki z boku

## Wyświetlacze / elementy robocze

Wyświetlacz	Stan wyjścia	1 x LED, kolor żółty
	działanie	1 x LED, kolor zielony
	Funkcja	1 x LED, kolor czerwony

## Połączenie elektryczne

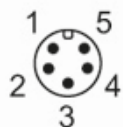
Wymagana ochrona	bezpiecznik miniaturowy wg IEC60127-2 karta 1; ≤ 5 A; szybki
------------------	--

## Uwagi

Uwagi	Zalecenie: Po wystąpieniu zwarcia należy sprawdzić, czy urządzenie działa prawidłowo.
Sztuk w opakowaniu	1 szt.

## Połączenie elektryczne

Konektor: 1 x 7/8"; kodowanie: A



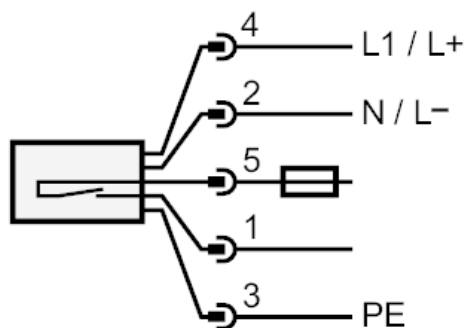
# OL0014



## Czujnik dyfuzyjny

OLB-FKOA/SL/LS-500

### Podłączenie



Uwaga : bezpiecznik miniaturowy wg IEC60127-2 karta 1 ≤ 5 A szybki