

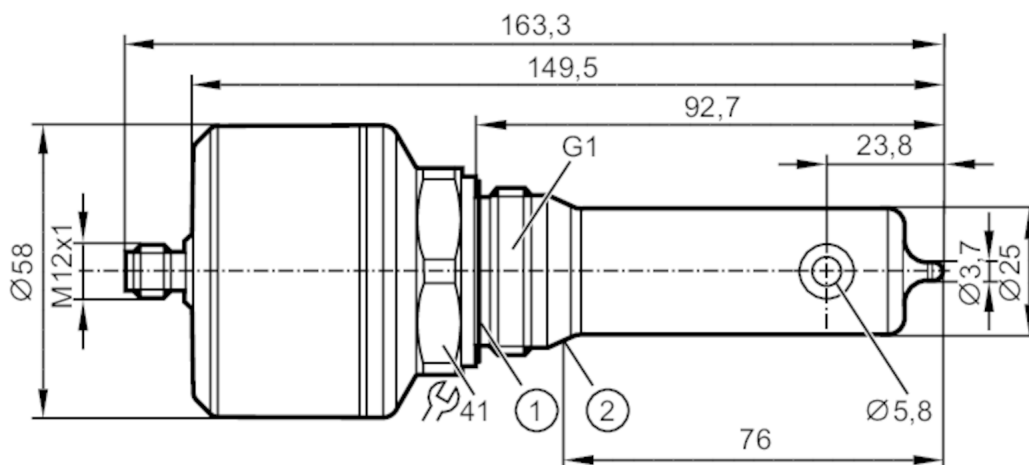
# LDL201



## Czujnik przewodności indukcyjny

IND CONDUCTIVITY HYG ASF-V 077

technika cyfrowa łączy się z analogową: integracja nowoczesnych czujników IO-Link w sposób analogowy - EIO104 pozwala na stworzenie dwóch sygnałów analogowych z inteligentnych czujników IO-Link wykrywających kilka wartości procesowych.



- 1 uszczelnienie  
2 Krawędź uszczelniająca



EC 1935/2004 EHEDG Certified FCM FDA IO-Link UK CA

### Cechy produktu

Liczba wejść i wyjść	Liczba wyjść analogowych: 1
Przyłącze procesowe	G 1 gwint zewnętrzny Aseptoflex Vario

### Aplikacja

Konstrukcja	styki pozłacane
Media	Ciecze przewodzące
Uwaga na temat mediów	woda
	mleko
	płyny CIP
Nie stosować do	Patrz instrukcja obsługi, rozdział "Funkcje i własności".
Temperatura medium [°C]	-25...100; (< 1 h: 150)
Wytrzymałość na ciśnienie [bar]	16
Odporność na podciśnienie [mbar]	-1000

### Dane elektryczne

Napięcie zasilania [V]	18...30 DC
Pobór prądu [mA]	< 50
Klasa ochrony	III
Zabezpieczenie przed odwrotną polaryzacją	tak
Czas rozruchu [s]	2
Zasada pomiaru	induktiv

### Wejścia / wyjścia

Liczba wejść i wyjść	Liczba wyjść analogowych: 1
----------------------	-----------------------------

### Wyjścia

Łączna liczba wyjść	1
---------------------	---



## Czujnik przewodności indukcyjny

IND CONDUCTIVITY HYG ASF-V 077

Sygnal wyjściowy	sygnal analogowy; IO-Link
Funkcja wyjścia	wyjście analogowe; skalowany; wybierany przewodność / temperatura
Liczba wyjść analogowych	1
Analogowe wyjście prądowe [mA]	4...20
Maks. obciążenie [Ω]	500

## Zakres pomiaru / nastaw

Pomiar przewodności	
Zakres pomiarowy [μS/cm]	100...1000000
Pomiar temperatury	
Zakres pomiarowy [°C]	-25...150

## Dokładność / odchylenie

Pomiar przewodności	
Dokładność (w zakresie pomiarowym)	2 % MW ± 25 μS/cm
Rozdzielczość [μS/cm]	1 (0...10000) 10 (10000...100000) 100 (100000...1000000)
Dryft [%/K]	0,1 %/K MW ± 25 μS/cm
Powtarzalność	1 % MW ± 25 μS/cm
Stabilność długotrwała	0,5 % MW ± 25 μS/cm
Pomiar temperatury	
Dokładność [K]	20...50 °C: < ± 0,2 K; -25...150 °C: < ± 1,5 K
Powtarzalność [K]	0,2
Rozdzielczość [K]	0,1

## Czasy reakcji

Pomiar przewodności	
Czas reakcji [s]	< 2; (T09; Tłumienie = 0)
Pomiar temperatury	
Czas reakcji [s]	< 40; (T09)

## Interfejsy

Interfejs komunikacyjny	IO-Link
Typ transmisji	COM2 (38,4 kBaud)
IO-Link Revision	1.1
Norma SDCI	IEC 61131-9
Profil	Measuring Sensor, Identification and Diagnosis
SIO tryb	nie
Wymagany typ portu master	A
Ilość danych analogowych	1
Min.czas cyklu procesu [ms]	5,6
Obsługiwane DeviceID	Typ działania domyślnie
	DeviceID 922

## Warunki pracy

Temperatura otoczenia [°C]	-40...60
----------------------------	----------

# LDL201



## Czujnik przewodności indukcyjny

IND CONDUCTIVITY HYG ASF-V 077

Temperatura składowania [°C]	-40...85
Ochrona	IP 68; IP 69K; (7 dzień / 3 m wody / 0,3 bar: IP 68)

### Testy / dopuszczenia

EMC	DIN EN 61000-6-2	
	DIN EN 61000-6-3	w zamkniętym zbiorniku metalowym
Odporność na wstrząsy	DIN EN 60068-2-27	50 g (11 ms)
Odporność na wibracje	DIN EN 60068-2-6	20 g (10...2000 Hz)
MTTF [lata]		129
Dopuszczenie UL	Numer UL	E364788

### Dane mechaniczne

Waga [g]	749,7
Materiał	stal nierdzewna (1.4404 / 316L); PEEK; PEI; FKM
Materiały części w kontakcie z medium	PEEK
Przyłącze procesowe	G 1 gwint zewnętrzny Aseptoflex Vario

### Uwagi

Uwagi	MW = Wielkość mierzona
Uwagi	technika cyfrowa łączy się z analogową: integracja nowoczesnych czujników IO-Link w sposób analogowy - EIO104 pozwala na stworzenie dwóch sygnałów analogowych z inteligentnych czujników IO-Link wykrywających kilka wartości procesowych.
Sztuk w opakowaniu	1 szt.

### Połączenie elektryczne

Konektor: 1 x M12 (EN 61067-2-101); kodowanie: A; Styki: pozłacane



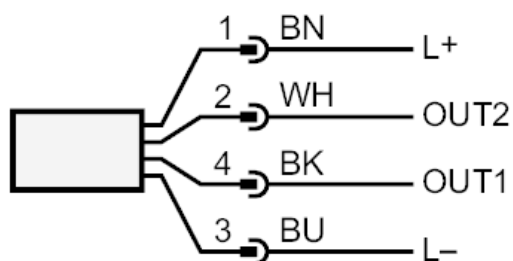
# LDL201



## Czujnik przewodności indukcyjny

IND CONDUCTIVITY HYG ASF-V 077

### Podłączenie



OUT1	IO-Link
OUT2	wyjście analogowe
	Kolory zgodne z DIN EN 60947-5-2
	Kolory żył :
BK =	czarny
BN =	brązowy
BU =	niebieski
WH =	biały