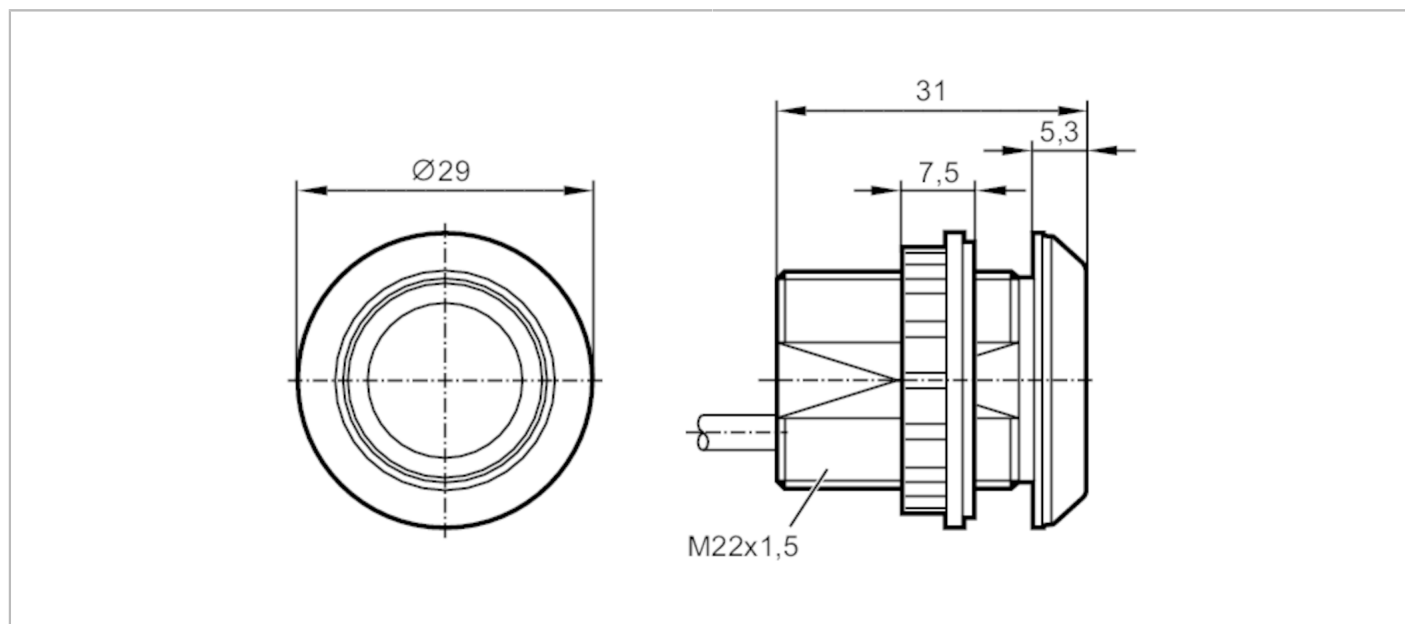


# KT5111



## Podświetlany przycisk pojemnościowy

KTMDF-KGRBPKG/2M



### Cechy produktu

Wykonanie elektryczne	PNP
Funkcja wyjścia	normalnie otwarte
Wymiary [mm]	Ø 29 / L = 31

### Aplikacja

Zasada działania	dynamiczny
------------------	------------

### Dane elektryczne

Napięcie zasilania [V]	12...30 DC
Pobór prądu [mA]	30
Klasa ochrony	III
Zabezpieczenie przed odwrotną polaryzacją	tak
Maks. czas rozruchu [ms]	500

### Wyjścia

Wykonanie elektryczne	PNP
Funkcja wyjścia	normalnie otwarte
Prąd obciążenia wyjścia przełączającego DC [mA]	200
Zabezpieczenie przed zwarciami	tak
Zabezpieczenie przed przeciążeniem	tak
Długość sygnału wyjściowego [ms]	300

### Czasy reakcji

Czas odpowiedzi [ms]	35
----------------------	----

### Warunki pracy

Temperatura otoczenia [°C]	-40...85
----------------------------	----------

# KT5111



## Podświetlany przycisk pojemnościowy

KTMDF-KGRBPKG/2M

Ochrona	IP 65; IP 67; IP 69K; (od czola)
---------	----------------------------------

### Testy / dopuszczenia

EMC	IEC 61000-4
MTTF [lata]	531

### Dane mechaniczne

Waga [g]	98,5
Wymiary [mm]	Ø 29 / L = 31
Materiał	PA 6.6-GF30 czarny; powierzchnia aktywna: PA Grilamid TR 90UV

### Wyświetlacze / elementy robocze

Wyświetlacz	Stan wyjścia	1 x LED, kolor czerwony
	Funkcja	1 x LED, kolor zielony może być wyzwalone

### Akcesoria

Dostarczane elementy	nakrętki zabezpieczające: 1
	Uszczelka: 1
Akcesoria (opcjonalne)	Oznacznik

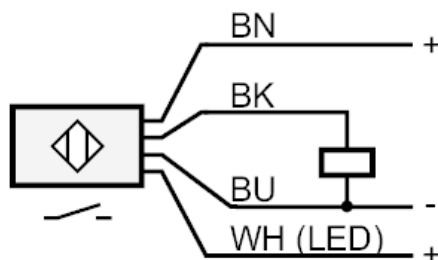
### Uwagi

Sztuk w opakowaniu	1 szt.
--------------------	--------

### Połączenie elektryczne

Przewód: 2 m, PUR

### Podłączenie



	Kolory żył :
BK =	czarny
BN =	brązowy
BU =	niebieski
WH =	biały