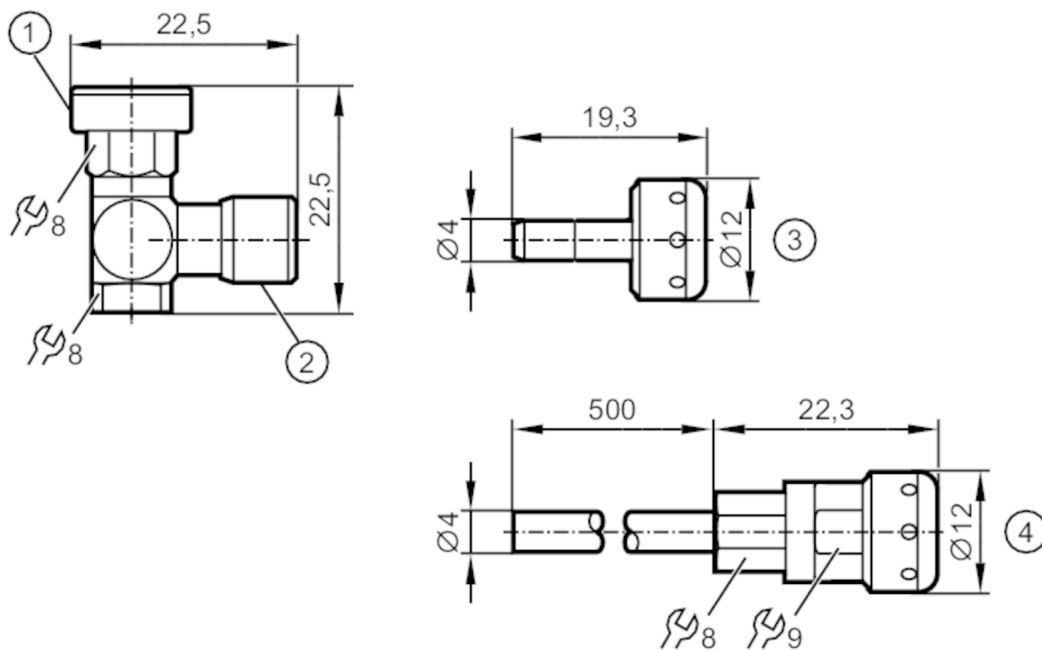




## Osłona filtra do czujników ciśnienia

HOSE BARB COVER FILTER SYSTEM



- 1 Podłączenie czujnika
- 2 konektor obrotowe
- 3 złącze with integrated ventilation diaphragm
- 4 konektor ze zintegrowaną membraną wentylacyjną i rurką odpowietrzającą

## Dane mechaniczne

Waga	[g]	44,4
Materiał		stal nierdzewna (1.4404 / 316L); stal nierdzewna (1.4301 / 304); stal nierdzewna (1.4307 / 304L); FKM; PE; PTFE; PU
Moment dokręcający	[Nm]	2,5...3,5; (zalecany)

## Akcesoria

Dostarczane elementy		Pokrywa filtra wraz z membraną wentylacyjną i uszczelką O-ring wężyk: 0,5 m, Polyurethan
----------------------	--	---

## Uwagi

Sztuk w opakowaniu		1 szt.
--------------------	--	--------