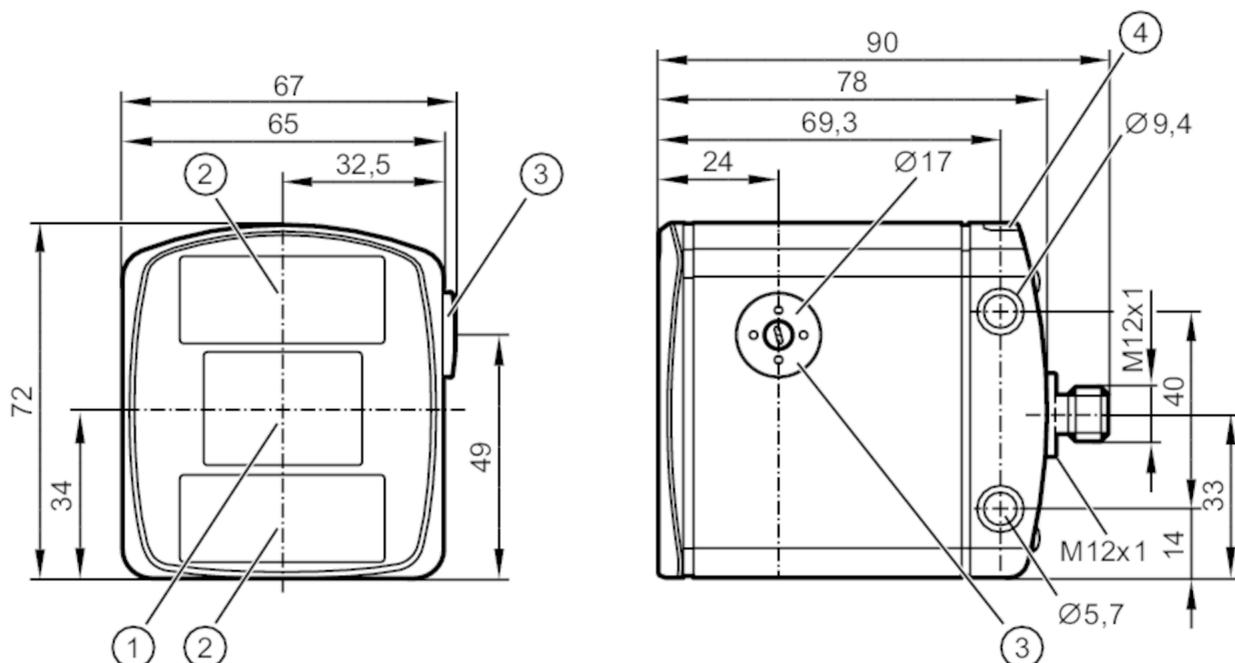


O3D311



Kamera 3D

O3DIRDKG/E1/GM/T/40



- 1 soczewka
- 2 Jednostka oświetlacza
- 3 nastawianie ostrości
- 4 LED 2-kolorowy żółty/zielony



Cechy produktu

Rodzaj światła	podczerwień
Rozdzielczość obrazu 3D [px]	352 x 264
Kąt widzenia 3D [°]	40 x 30; (wartość znamionowa bez korekcji zniekształceń)
Częstotliwość wyzwalania 3D [Hz]	25

Aplikacja

Aplikacja	Kamera z wyjściem danych obrazu 3D
-----------	------------------------------------

Dane elektryczne

Napięcie zasilania [V]	20,4...28,8 DC; (EN 61131-2)
Pobór prądu [mA]	420; (maksymalna wartość skuteczna: < 1600 mA)
Maks. obecne zużycie [mA]	2400; (prąd szczytowy impuls.)
Moc pobierana [W]	10; (Wartość typowa)
Klasa ochrony	III
Rodzaj światła	podczerwień
Czujnik obrazu	PMD 3D ToF-Chip
Zintegrowane oświetlenie	podczerwień: 850 nm niewidzialne promieniowanie LED

Wejścia / wyjścia

Liczba wejść i wyjść	Liczba wejść binarnych: 1; Liczba wyjść binarnych: 2
----------------------	--

Wejścia

Wyzwalanie	zewnętrzne; 24 V PNP/NPN (IEC 61131-2 Typ 3)
------------	--

O3D311



Kamera 3D

O3DIRDKG/E1/GM/T/40

Liczba wejść binarnych	1	
Wyjścia		
Liczba wyjść binarnych	2; (konfigurowalne)	
Funkcja wyjścia	24 V PNP/NPN; (EN 61131-2)	
Maks. spadek napięcia wyjścia przełączającego DC [V]	1	
Maks. prąd obciążenia na wyjście [mA]	100	
Zabezpieczenie przed zwarcieniem	tak	
Typ zabezpieczenia przed zwarcieniem	impulsowe	
Zabezpieczenie przed przeciążeniem	tak	
Strefa działania		
Gwarantowany zasięg działania [mm]	300...8000	
Uwaga dotycząca zasięgu działania	rozmiar obiektu: 200 x 200 mm współczynnik odbicia: 18 %	
Rozdzielczość obrazu 3D [px]	352 x 264	
Kąt widzenia 3D [°]	40 x 30; (wartość znamionowa bez korekcji zniekształceń)	
Częstotliwość wyzwalania 3D [Hz]	25	
Software / programowanie		
Możliwości parametryzacji	z komputera PC za pomocą oprogramowania ifm Vision Assistant lub XML-RPC; API dla C, C++ i Halcon	
Interfejsy		
Interfejs komunikacyjny	Ethernet	
Ethernet		
Standard transmisji danych	10Base-T; 100Base-TX	
Prędkość transmisji	10; 100	
Protokół	TCP/IP	
Ustawienia fabryczne	adres IP: 192.168.0.69 maska podsieci: 255.255.255.0 adres IP bramki: 192.168.0.201	
Typ użycia	nastawa parametru; Transmisja danych	
Warunki pracy		
Temperatura otoczenia [°C]	-10...50	
Temperatura składowania [°C]	-40...85	
Ochrona	IP 65; IP 67; IP 69K	
Maks. odporność na oświetlenie zewnętrzne [klx]	8; (ze zmniejszoną dokładnością pomiaru i powtarzalnością: < 100)	
Testy / dopuszczenia		
EMC	DIN EN 61000-6-4	radiacja poprzez interferencje / środowiska przemysłowe
	DIN EN 61000-6-2	odporność na zakłócenia / środowiska przemysłowe
Odporność na wstrząsy	DIN EN 60068-2-27	50 g / (11 ms) niepowtarzalne
	DIN EN 60068-2-27	40 g / (6 ms) powtarzalne

O3D311



Kamera 3D

O3DIRDKG/E1/GM/T/40

Odporność na wibracje	DIN EN 60068-2-6	2 g / (10...150 Hz)
	DIN EN 60068-2-64	2,3 g RMS / (10...500 Hz)
Bezpieczeństwo fotobiologiczne	grupa zwolniona; (DIN EN 62471)	
Bezpieczeństwo elektryczne	DIN EN 61010-2-201	zasilanie elektryczne tylko za pośrednictwem obwodów PELV
MTTF [lata]	45,02	

Dane mechaniczne

Waga [g]	1185	
Wymiary [mm]	72 x 67 x 90	
Materiał	obudowa: stal nierdzewna (1.4404 / 316L); szybka przednia: PMMA; Wyświetlanie funkcji: PA	
Moment dokręcający [Nm]	< 0,8	

Wyświetlacze / elementy robocze

Wyświetlacz	Funkcja	2 x LED, kolor zielony Ethernet działanie
	Stan wyjścia	2 x LED, kolor żółty OUT 1 OUT 2

Akcesoria

Dostarczane elementy	Nakładka ochronna
----------------------	-------------------

Uwagi

Uwagi	Powtarzalność i dokładność zależy od ustawień obrazu i warunków zewnętrznych. Wartości podane w karcie danych produktu są ważne dla typowych ustawień i warunków pracy.
Sztuk w opakowaniu	1 szt.

Połączenie elektryczne - Ethernet

Konektor: 1 x M12; kodowanie: D



1	TD +
2	RD +
3	TD -
4	RD -

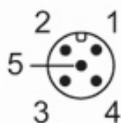


Kamera 3D

O3DIRDKG/E1/GM/T/40

Połączenie elektryczne - Przyłącze procesowe

Konektor: 1 x M12; kodowanie: A



1	U+
2	wejście wyzwalające
3	GND
4	Wyjście przełączające 1 Ready
5	Wyjście przełączające 2 kaskada

Inne dane

Pole widzenia

Zakres pomiarowy / dystans [m]	bez korekcji dystorcji		z korekcją dystorcji	
	Długość [m]	Szerokość [m]	Długość [m]	Szerokość [m]
0,50	0,27	0,36	0,26	0,35
1,00	0,53	0,73	0,52	0,69
2,00	1,07	1,46	1,04	1,39
3,00	1,60	2,19	1,56	2,08
4,00	2,13	2,92	2,08	2,78
5,00	2,67	3,65	2,61	3,47

powtarzalność pomiaru odległości dla pojedynczego piksela

Zakres pomiarowy / dystans [m]	powtarzalność wartości pomiaru odległości dla szarych obiektów (refleksyjność 18%) [mm]	Dokładność [mm]
	Wartość typowa	Wartość typowa
0,3...1,0	± 8	± 7
1,0...3,0	± 12	± 7
3,0...5,0	± 20	± 10
5,0...7,0	± 30	± 15
7,0...8,0	± 50	± 20

mierzona w środku obrazu w temperaturze otoczenia 20 ° C

Powtarzalność można zoptymalizować za pomocą funkcji filtrujących

Powtarzalność 1 σ

O3D311



Kamera 3D

O3DIRDKG/E1/GM/T/40

Względna dokładność

Względna dokładność	± 4 mm
dryft temperatury -10...+50 °C	0,2 mm/K
mierzone przy refleksyjności od 18% do 90%	

Możliwości parametryzacji

Parametr	Zakres ustawień	Ustawienia fabryczne
Czas ekspozycji [ms]	0,002...10	5
zakres dynamiczny	niski; Tryb pracy normalny ; wysoki	Tryb pracy normalny
filtr	Funkcja czasu:	
	średnia wartość; adaptacyjny wykładniczy	wyłączony
	Funkcja 3D:	
	średnia wartość, mediana, bilateral function	wyłączony
wyzwalanie	Ciągły; interfejs danych; zbocze dodatnie; zbocze ujemne; dodatnie i ujemne zbocze	Ciągły
Częstotliwość wyzwalania [Hz]	0,02...25	5

format danych

typ danych	wartość danych	Uwagi
odległość [mm]	0...65535 uint16	odległość radialna
Kartezjański układ współrzędnych x,y,z [mm]	-32767...32767 int16	x,y: pozycja boczna z: odległość pionowa
amplituda	0...65535 uint16	jasność obiektu