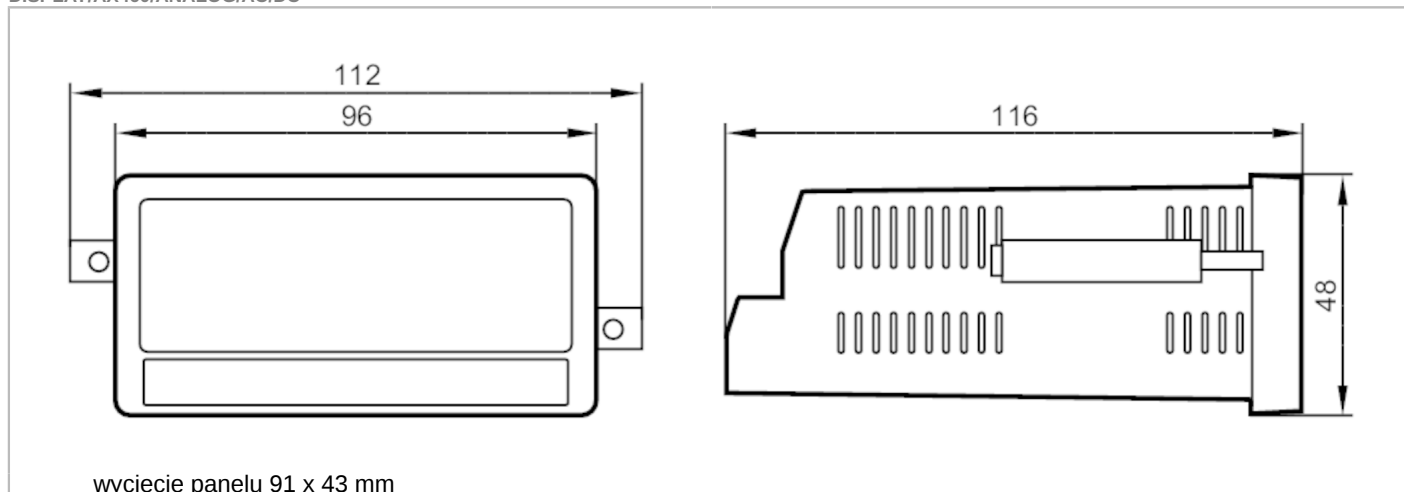


DX2043



Wielofunkcyjny wyświetlacz do monitorowania standardowych sygnałów analogowych

DISPLAY/AX460/ANALOG/AC/DC



Cechy produktu	
Wymiary [mm]	48 x 112 x 116
Aplikacja	
Aplikacja	wyświetlanie i monitorowanie sygnałów analogowych; na przykład czujniki ciśnienia, czujniki temperatury lub czujniki przepływu
Dane elektryczne	
Częstotliwość AC [Hz]	50...60
Napięcie zasilania [V]	115...230 AC / 18...30 DC
Pobór prądu [mA]	100
Moc pobierana [W]	3
Wejścia / wyjścia	
Liczba wejść i wyjść	Liczba wejść analogowych: 2; Liczba wyjść binarnych: 4; Liczba wyjść analogowych: 1
Wejścia	
Liczba wejść analogowych	2; (Spannungs- oder Stromeingang)
Wejście analogowe (prądowe) [mA]	0...20
Wejścia analogowe (napięciowe) [V]	-10...10
Rozdzielczość wejścia analogowego	16 bit
Precyzyjne wejście analogowe [%]	0,1
Wyjścia	
Liczba wyjść binarnych	4
Maks. prąd obciążenia na wyjście [mA]	200
Liczba wyjść analogowych	1
Analogowe wyjście prądowe [mA]	0...20
Maks. obciążenie [Ω]	270
Analogowe wyjście napięciowe [V]	-10...10



Wielofunkcyjny wyświetlacz do monitorowania standardowych sygnałów analogowych

DISPLAY/AX460/ANALOG/AC/DC

Dokładność wyjścia analogowego [%]	0,1
Zabezpieczenie przed przeciążeniem	tak
Rozdzielczość wyjścia analogowego	16 bit

Warunki pracy

Temperatura otoczenia [°C]	-20...60
Temperatura składowania [°C]	-25...70
Ochrona	IP 65
Stopień ochrony zacisków	IP 20

Testy / dopuszczenia

EMC	EN 61000-6-2	
	EN 61000-6-3	
	EN 61000-6-4	

Dane mechaniczne

Waga [g]	350,5
Typ montażu	wycięcie panelu: 91 x 43 mm
Wymiary [mm]	48 x 112 x 116
Materiał	Noryl UL94-V-0

Wyświetlacze / elementy robocze

Wyświetlacz	Kolorowy wyświetlacz	wyświetlacz LCD, Ekran dotykowy
-------------	----------------------	---------------------------------

Połączenie elektryczne

zaciski śrubowe:

Podłączenie

